

Messsystem „autarkon“[®]

EDZ 110 Durchflusszähler / EWZ 110 Energiezähler (kompakt oder abgesetzt)
EDZ 120 Durchflusszähler / EWZ 120 Energiezähler (kompakt oder abgesetzt)
EDZ 130 Durchflusszähler / EWZ 130 Energiezähler (kompakt)
EDZ 140 Durchflusszähler / EWZ 140 Energiezähler (abgesetzt)
(je nach verwendetem Wirkdruckgeber)

für die Stoffströme Wasser / Dampf / Wasserglykollgemische / Thermoöle und techn. Gase

Anwendung

Messung und Registrierung des Normvolumens, Volumens oder der Masse von Gasen, Flüssigkeiten und Dämpfen. Komplettsystem inklusive Wirkdruckgeber (als kompakte oder abgesetzte Ausführung lieferbar)

Kompaktgerät EDZ / EWZ 1x0



abgesetzte Ausführung EDZ / EWZ 1x0

ohne Foto
(Beispiele für
Wirkdruckgeber
auf Seite 2)



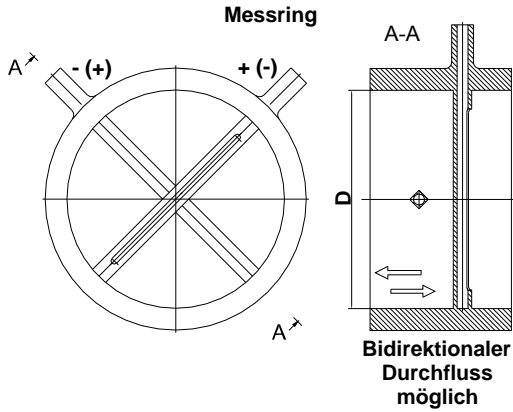
Wirkdruckgeber

EDZ / EWZ 1x0

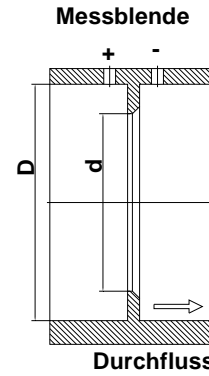
Pt 1000 / Pt 100

Wirkdruckgeber (verschiedene Beispiele)

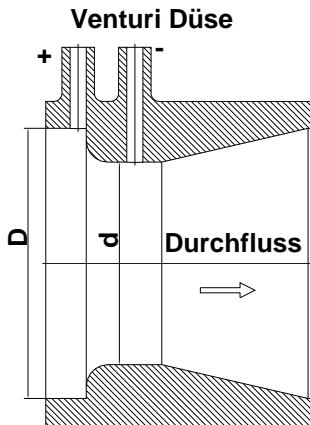
Schematische Darstellung der verschiedenen Typen



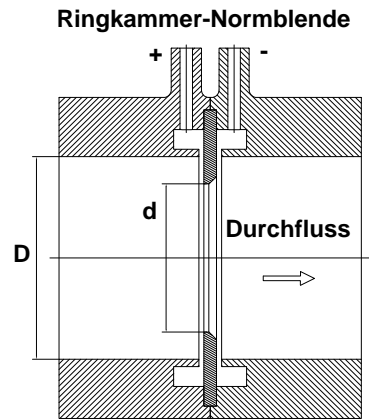
EDZ / EWZ 110 (kompakt oder abgesetzt)



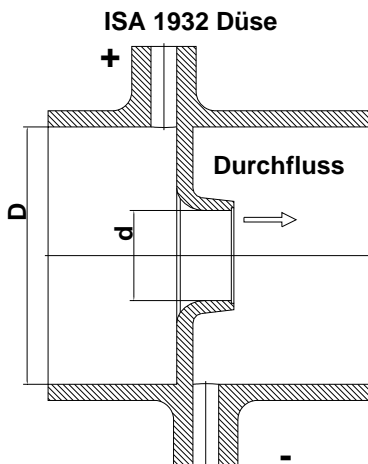
EDZ / EWZ 120 (kompakt oder abgesetzt)



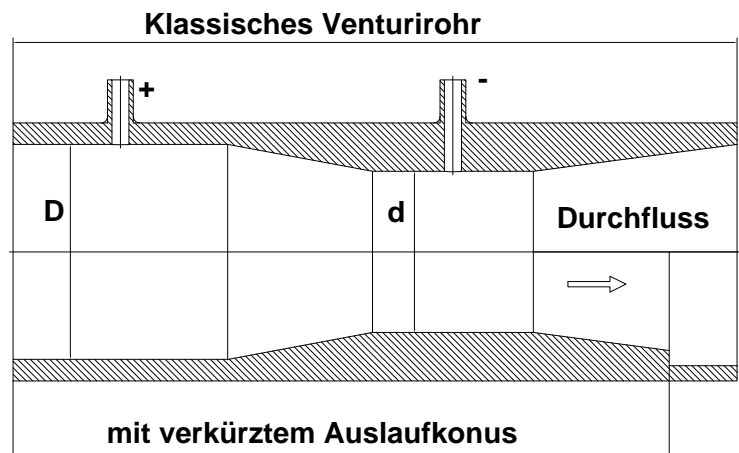
EDZ / EWZ 130 (kompakt oder abgesetzt)



EDZ / EWZ 140 (in Verbindung mit anderen Wirkdruckgebern)



EDZ / EWZ 140 (in Verbindung mit anderen Wirkdruckgebern, nur abgesetzt möglich)



Weitere Wirkdruckgeber auf Anfrage

Besondere Merkmale

- Robustes und betriebssicheres Messsystem
- einseitig überlastbar bis 80 bar
- Messstoffe: Gase, Dämpfe und Flüssigkeiten
- medienberührte Teile aus Edelstahl
- nullpunkt- und langzeitstabil durch hydraulischen Nullabgleich (Option)
Messspanne bis 1:30 bezogen auf Masse oder Volumenstrom
(automatische Korrektur des Durchflusskoeffizienten und der Expansionszahl)
- 3-fach Ventilabsperrrmodul (bei kompakter Ausführung integriert, bei abgesetzter Ausführung mit Ovaladapter und Swagelokverschraubung \varnothing 12 x 1,5 mm)
- Plausibilitäts- und Genauigkeitsüberprüfung während des Betriebs
- Interner Absolutdrucktransmitter (Option)

Allgemeine WirkungsweiseEDZ 1x0 / EWZ 1x0 ohne Nullabgleichsmodul

Der EDZ 1x0 / EWZ 1x0 ist ein kompaktes, universelles Messsystem, geeignet für alle gängigen Stoffströme wie Flüssigkeiten, technische Gase und Dämpfe.

Durch den modularen Aufbau wird das Messsystem, genau auf die Kundenbedürfnisse ausgerichtet. Der Wirkdruckgeber wird entsprechend den kundenspezifischen Betriebsdaten optimiert. Hierdurch ist die optimale Lösung in Bezug auf Messdynamik, Messgenauigkeit und Druckverlust erreichbar. Der geschwindigkeitsproportionale Differenzdruck wird durch einen auf die Anwendung optimierten Wirkdruckgeber erzeugt. Dies kann eine Messblende, Düse, Venturirohr oder Stausonde sein. Der Differenzdruck, der Stoffdruck bzw. Stofftemperatur wird über im System integrierte Transmitter erfasst und in ein Volumen-, Masse- oder Normvolumensignal umgerechnet. Es stehen drei Differenzdrucktransmitter mit unterschiedlichen Nenndifferenzdrücken zur Verfügung. (0-100 mbar, 0-600 mbar und 0-2000 mbar).

EDZ 1x0 / EWZ 1x0 mit Nullabgleichsmodul

Durch Einsatz eines hydraulischen Nullabgleichsmodul lässt sich der Messbereich bei gleichzeitiger Verbesserung der Messunsicherheit erweitern. Die Wirkungsweise ist wie folgt:

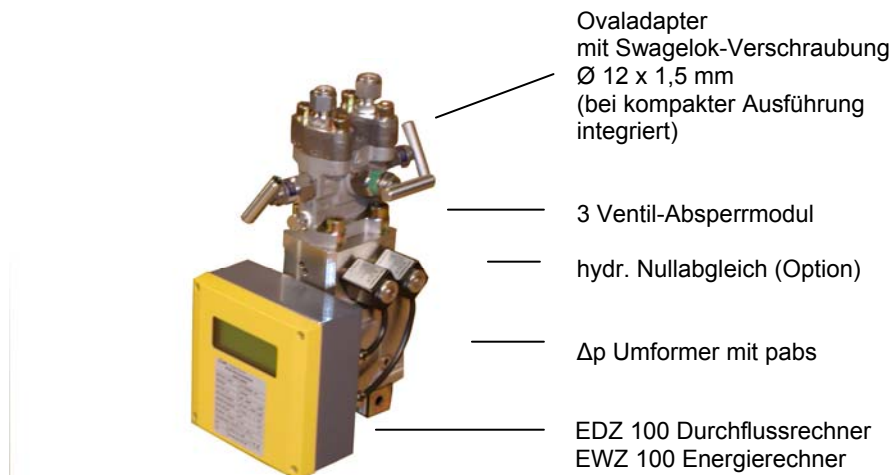
Der Nullpunkt des Differenzdrucktransmitters wird in Abhängigkeit des entstehenden Differenzdruckes automatisch abgeglichen. Durch diesen sich immer wiederholenden Abgleich arbeitet der Zähler nullpunkt- und langzeitstabil. Störgrößen, die den Nullpunkt beeinflussen werden automatisch eliminiert (Temperatur-, Druckänderungen, Alterungseinflüsse). In Verbindung mit dem hydraulischen Nullabgleichsmodul ist mit dem EDZ 1x0 / EWZ 1x0 in der Regel eine Verdoppelung des Messbereiches bei gleichzeitiger Verringerung der Messunsicherheit möglich.

Anwendungen

Messen und Zählen von Dampf, Flüssigkeiten und Gasen.
 Der EDZ /EWZ 1x0 wird mit einem an die Messanforderung optimal angepassten Wirkdruckgeber geliefert.

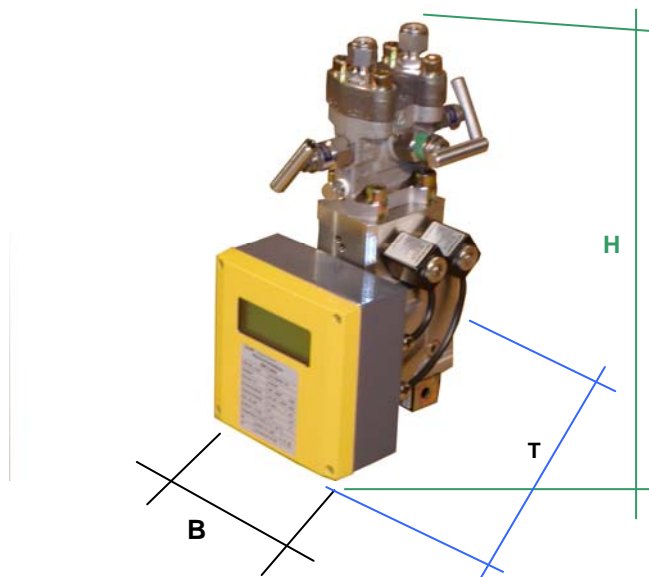
Abrechnungsmessungen in Verbindung mit kalibrierten Wirkdruckgebern.

Messaufbau



Abmessungen

Breite B: 140 mm
 Höhe H: 310 mm
 Tiefe T: 150 mm



Anzeige und Einheiten

LC-Display für :	Zählfunktion Volumen/Masse	m ³ /kg, Nm ³
	Zählfunktion Energie	kWh, MWh
	Volumen- / Massestrom	m ³ /h, kg/h, Nm ³ /h
	Mediumtemperatur	°C
	Statischer Druck:	bar (abs)
	Differenzdruck	mbar
	Fehlermeldung	

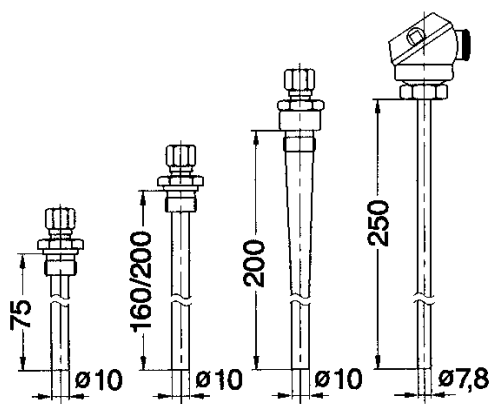
Technische Daten EDZ 1x0 / EWZ 1x0

Ausführung	EDZ 100 / EWZ 100		
Adaptierbar an:	Normblende, Normdüse, Normventuridüse, Normventurirohr, Staudrucksonde, Kreuzsonde, V-Cone etc.		
Differenzdrucktransmitter	DT 310	DT 311	DT 312
Messdynamik	0 - 100 mbar	0 - 600 mbar	0 - 2000 mbar
Messbereich	0,5 - 100 mbar	0,8 - 600 mbar	3,2 - 2000 mbar
Messunsicherheit im angegebenen Messbereich bezogen auf den Momentanwert (Differenzdruck)	± Momentanwert x 0,1% + 0,03 mbar nur mit Nullabgleichsmodul	± Momentanwert x 0,1% + 0,05 mbar nur mit Nullabgleichsmodul	± Momentanwert x 0,1% + 0,2 mbar nur mit Nullabgleichsmodul
LCD Multifunktionsanzeige für alle relevanten Werte	Volumen / Masse / Normvolumen, Volumenstrom / Massestrom Medientemperatur, Mediumsdruck, Fehlerstatus		
Nenndruck	PN 25	PN 63	PN 63
	In Verbindung mit einem Wirkdruckgeber ist der Nenndruck der Nenndruck des Wirkdruckgebers (jedoch beim DT 310 max. PN 25, beim DT 311/312 max. PN 63)		
Max. Mediumtemperatur im Transmitter	80°C	80°C	80°C
Temperatureingang (1 Stk.)	Pt 100 / Pt 500 / Pt1000	Pt 100 / Pt 500 / Pt1000	Pt 100 / Pt 500 / Pt1000
Druckeingang (1 Stk.)	4 - 20 mA	4 - 20 mA	4 - 20 mA
Ausgang Optokoppler	1x Volumen / Normvolumen / Masse; 1x Fehlerstatus; Belast.: 5 -24V, 10 mA		
Ausgang digital	1x M-Bus Schnittstelle / 1x Modbus Schnittstelle		
Ausgang analog (1 Stk.)	4 - 20 mA galvanisch getrennt		
Schutzart	IP 65		
Werkstoff	Mediumberührte Teile aus Edelstahl		
Hilfsenergie	24 V DC/AC -10% + 15%, Leistungsaufnahme 15 VA		
Messprotokoll	3 Punkte Kalibrierprotokoll		

Zusatzausrüstung

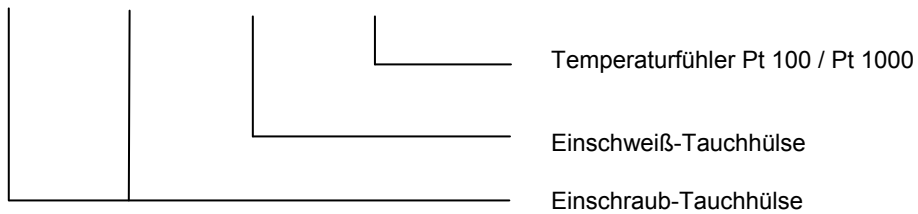
Pt 100 / Pt 1000 Fühler mit Nirotauchhülse Typ 160
Abgleichmodul für hydraulischen Nullabgleich
Integrierter Absolutdrucktransmitter 0- 5/10/16/25/40 bar (abs.)
Systemprüfung, Inbetriebnahme und Einweisung des Personals durch Metra-Kundendiensttechniker
Wärmezählerfunktion EWZ 1x0

Temperaturfühler mit Tauchhülse



- Typ 75 Anschluss G 1/2"
- Typ 160 Anschluss G 1/2"
- Typ 200 Anschluss G 1/2"
- Typ 200 Einschweiß-Tauchhülse G 1/2"

Anschlussgewinde nach DIN 2999



EDZ 1x0 / EWZ 1x0 Durchfluss- / Energiezähler**Bestell- und Ausschreibungstext:****EDZ 1x0 / EWZ 1x0 Durchfluss- / Energiezähler**

bestehend aus:

Wirkdruckgeber ausgewählt je nach Anforderung**Differenzdrucktransmitter** mit KeramikmesszelleDT 310 Differenzdruck Δp 0 - 100 mbar,DT 311 Differenzdruck Δp 0 - 600 mbar, einseitig überlastsicher bis 80 barDT 312 Differenzdruck Δp 0 - 2000 mbar, einseitig überlastsicher bis 80 bar**3-fach Ventilabsperrrmodul** mit Ovaladapter und Swagelokverschraubung \varnothing 12 x 1,5 mm

Plausibilitäts- und Genauigkeitsprüfung während des Betriebes

Durchflussrechner EDZ 100, mit Multifunktionsdisplay

Energierechner EWZ 100 (Option),

für alle relevanten Werte (Zählwerte, Momentanwerte, Fehlerstatus)

mit automatischer Kompensation der Änderung des Durchflusskoeffizienten

und der Expansionszahl. Automatische Korrektur des Temperaturgangs der

Wirkdruckgebers und der Rohrleitung

Temperatureingang Pt 100, Pt 500, Pt 1000

Ausgang:

1 Stück analoger Stromausgang 4-20mA, jedem Momentanwert zuordenbar, galvanisch getrennt

1 Stück Optokopplerausgang für Volumen, Normvolumen, Masse

1 Stück Optokopplerausgang für Fehlerstatus

1 Stück M-Bus Schnittstelle

1 Stück Modbus Schnittstelle

Hilfsenergie 24 V DC / AC \pm 15%

Schutzart IP 65, max. Umgebungstemperatur 70°C

3-Punkte Kalibrierprotokoll

Zusatzausrüstungen

Abgleichmodul für hydraulischen Nullabgleich, zur Vergrößerung des Messbereichs und der Messgenauigkeit

Absolutdrucktransmitter 0 - 5/10/16/25/40 bar (abs.)

externer Absolutdrucktransmitter 0 -16/25/40 bar (abs)

externer Pt 100 Temperaturfühler (Vierleiter) einschließlich Tauchhülse Typ 160 (Typ 75)

externer Pt 1000 Temperaturfühler (Vierleiter) einschließlich Tauchhülse Typ 160 (Typ 75)

Einschweißhülse, Typ 200 Vollmaterial, Edelstahl oder warmfester Stahl

Systemprüfung, Inbetriebnahme und Einweisung des Personals durch Metra- Kundendiensttechniker

METRA Energie- Messtechnik GmbH
Am Neuen Rheinhafen 4, D – 67346 Speyer

Tel. +49 (0) 6232 – 657- 0
Fax. + 49 (0) 6232 – 657 -200

Die in Katalogen, Prospekten und anderen schriftlichen Unterlagen, wie z. B. Zeichnungen und Angebote, enthaltenen Angaben und technischen Daten sind vom Käufer vor Übernahme und Anwendung zu prüfen. Der Käufer kann aus diesen Unterlagen und zusätzlichen Diensten keinerlei Ansprüche gegenüber Metra oder Metra - Mitarbeitern ableiten; es sei denn, dass diese vorsätzlich oder grob fahrlässig gehandelt haben. Metra behält sich das Recht vor, ohne vorherige Mitteilung im Rahmen des Angemessenen und Zumutbaren Änderungen an ihren Produkten – auch an bereits in Auftrag genommenen – vorzunehmen.

Alle in dieser Publikation enthaltenen Warenzeichen sind Eigentum der jeweiligen Firmen. Metra und das Metra - Logo sind Warenzeichen der Metra A/S.
Alle Rechte vorbehalten