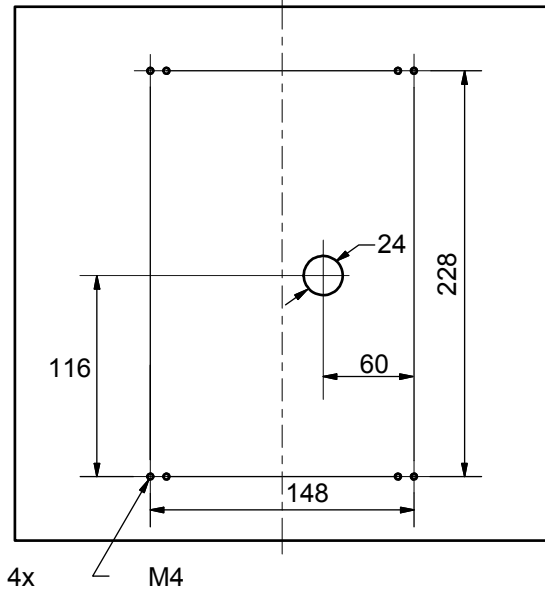
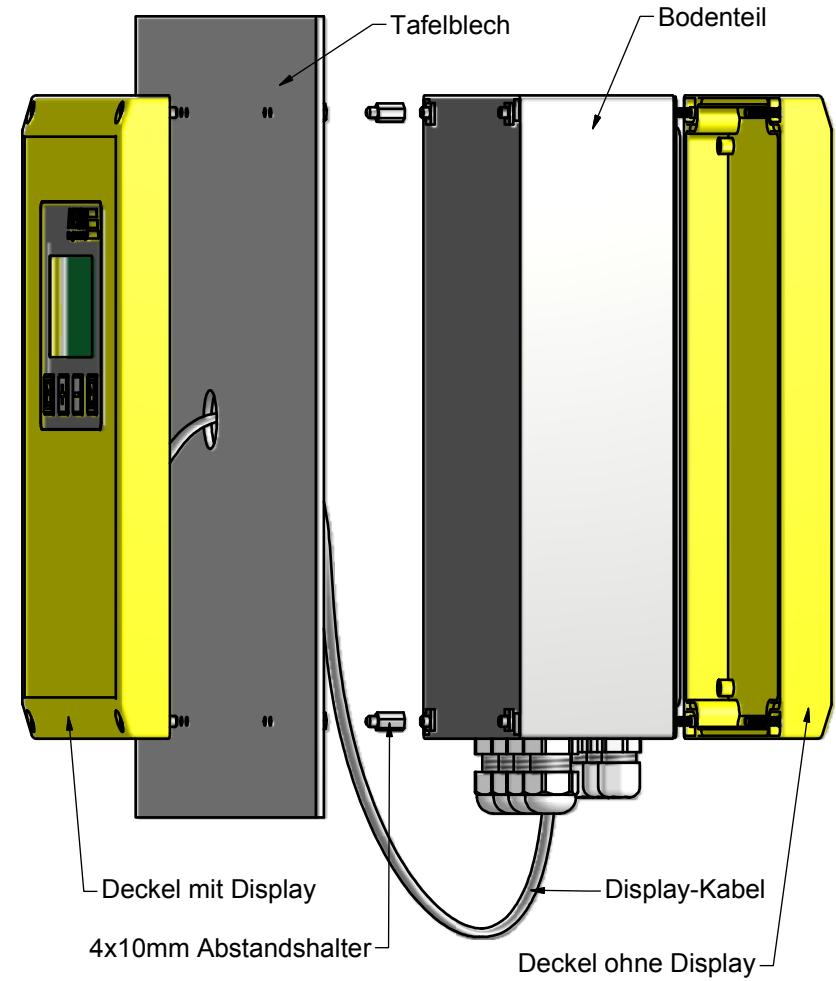
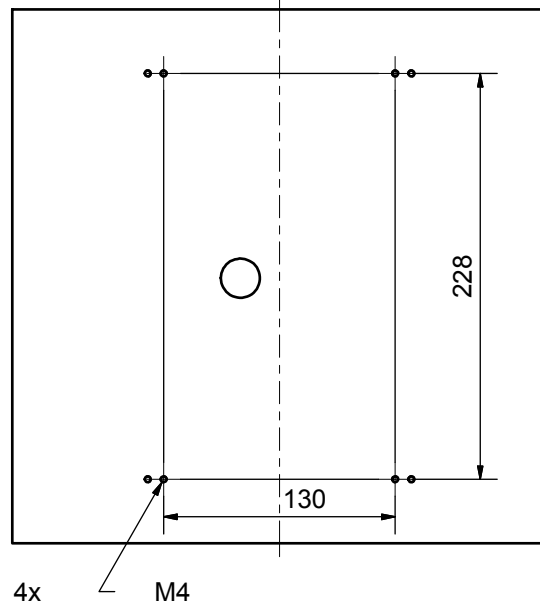


Vorderseite



Rückseite



Werkstoff Oberfläche/Überzüge		Werkstoff-Nr.		Fertigteile-Sach-Nr.		Modell-Nr., Gesenk-Nr., Preißform-Nr., Normteil		Rohteile-Sach-Nr.		ZF.
Diese Maße werden besonders geprüft						Tolerierung ISO 8015		Abweichung für Maße ohne Toleranzangabe		Maßstab der Orig.-Zchnng.
				2009 Datum Name		Benennung		ERW 700 Tafelmontage		
				Zeichn. 18.08 Baier						Bl.-Z.
				Konstr.						
				Prüfer						
				Normpr.						
METRA Energie- Messtechnik						Zchngs.-Nr.		I		
Änd.-Index		Änd.-Mittelung		Datum		Name		Ers. für		Ers. durch