

## Messsystem „autarkon“<sup>®</sup> Durchflusszähler für technische Gase EDZ 130 in Mikroprozessortechnik

---

### Anwendung

Messung und Registrierung des Normvolumens, Volumens oder der Masse von Luft / Stickstoff / Kohlendioxid usw. mit Druck- und Temperaturkompensation.



EDZ 130

### Besondere Merkmale

- Plausibilitäts- und Genauigkeitsprüfung während des Betriebes möglich
- Kompakte Bauweise, keine bewegten Teile
- Keine Wartung, kein Verschleiß
- Große Messdynamik bei gleichzeitig kleinem bleibenden Druckverlust
- Geeignet für den Abrechnungsverkehr
- Kurze Ein- und Auslaufstrecken
- Unempfindlich gegenüber Feuchtigkeit und Vibrationen
- Unempfindlich gegenüber ölhaltigen Medien (Luft)
- Kompaktes , hochintegriertes Messsystem (Druck- und Temperaturkompensation im Messgerät integriert, dadurch einfache und kostengünstige Montage)
- Robustes und betriebssicheres Messsystem

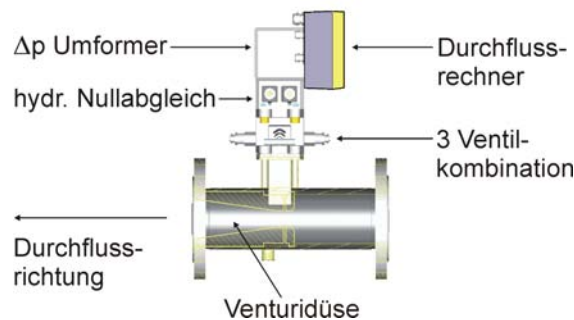
## Allgemein

Der EDZ 130 ist ein modular aufgebautes Messsystem und basiert auf dem Wirkdruckverfahren. Die Durchflussmessung mit Wirkdruckgebern beruht darauf, dass man an einer Stelle den Rohrquerschnitt verkleinert und dadurch die Strömungsgeschwindigkeit erhöht. Die Erhöhung der Geschwindigkeit bewirkt ein Absinken des Druckes im engsten Querschnitt. Der so entstehende Differenzdruck ist ein Maß für den Durchfluss. Als Wirkdruckgeber ist standardmäßig eine Venturidüse vorgesehen. Das Messsystem ist jedoch mit jedem beliebigen Wirkdruck- oder Staudruckgeber kombinierbar. Die Venturidüse liefert einen hohen Differenzdruck, was gleichbedeutend ist mit einem großen Messbereich, bei gleichzeitig kleinem Druckverlust. Die Umformung des Differenzdruckes in ein volumenstromproportionales Signal erfolgt in einem Differenzdrucktransmitter mit hydraulischem Nullabgleich. In Abhängigkeit des Durchflusses wird automatisch über dem Differenzdrucktransmitter ein hydraulischer Kurzschluss erzeugt. Durch diesen Abgleich werden alle den Nullpunkt und die Langzeitstabilität beeinflussenden Störgrößen wie Alterung, Temperaturänderungen, Änderungen des statischen Druckes kompensiert. Hierdurch kann der EDZ 130 bis in kleinste Differenzdruckbereiche bei herausragender Langzeitstabilität genau messen. Die Erfassung des statischen Druckes so wie der Medientemperatur ist im Gesamtsystem integriert. Die Berechnung des Massestroms bzw. Normvolumenstroms erfolgt im direkt aufgebauten Durchflussrechner.

Die erforderlichen Ein- und Auslaufstrecken sind aufgrund der gewählten Öffnungsverhältnisse der Venturidüse sehr kurz. Eine Genauigkeitsüberprüfung des EDZ 130 ist jederzeit vor Ort auch während des laufenden Betriebes möglich.

## Anwendungen

- Druckluftmengenählung und Leckagedetektion
- Messung reiner Gase (N<sub>2</sub>, , Ar usw.)
- CO<sub>2</sub> Messungen in Brauereien
- Abrechnungsmessungen für technische Gase für höchste Genauigkeits- und Plausibilitätsansprüche



Messgeräte Schema

Der EDZ 130 ist standardmäßig mit einem hydraulischen Nullabgleichsmodul ausgerüstet. Hierdurch wird höchste Messgenauigkeit bei gleichzeitig großem Messbereich garantiert. Durch den hydraulischen Nullabgleich arbeitet das Gerät absolut nullpunkt- und langzeitstabil. Der EDZ 130 kann jederzeit auch während des Betriebes, auf Plausibilität und Richtigkeit überprüft werden.

Jedes Messsystem wird auf einem akkreditierten Prüfstand kalibriert. Die erzielbare Messgenauigkeit beträgt  $\leq 1\%$  vom Momentanwert bei einer Messdynamik von 20 : 1 bezogen auf den Nenndurchfluss

**Zulässige Wirkdruckgeber**

Der EDZ 130 ist standardmäßig mit einer Venturidüse ausgerüstet. Hierdurch ist ein großer Messbereich bei gleichzeitig kleinem Druckverlust erzielbar. Es können jedoch auch beliebige andere Wirkdruckgeber adaptiert werden.

- ISA-Düse, Normblende, Venturirohr (ISO 5167)
- Kreuzsonde
- Staudrucksonde (Itabar, Anubar)
- V- Cone
- Beliebige andere Wirkdruckgeber

**Technische Daten EDZ 130**

Nennweite* DN	25	32	40	50	65	80	100	125	150
Normvolumenstrom	siehe Diagramm Nennweitenermittlung								
Wirkdruckgeber	Venturidüse (Standardöffnungsverhältnis 0,38)								
Baulänge mm	300	300	300	300	300	300	350	400	500
Nenndruck	PN 16 (höhere PN auf Anfrage)								
Max. Mediumtemperatur	50°C Kompaktgerät , bis 350°C abgesetzte Variante								
Temperatureingang	1 Stück Pt 100 oder Pt 1000, oder Pt 500 Vierleiter oder Festwiderstand								
Druckeingang	1 Stück 4-20mA								
Differenzdruck $\Delta p$	DT 310			DT 311 Standard			DT 312		
	0 – 100 mbar			0 – 600 mbar			0 – 2000 mbar		
Ausgang analog	1 x 4 –20 mA (Normvolumen- oder Massestrom)								
Ausgang Optokoppler	1 x Normvolumen/Masse				5 – 24 V				
	1 x Fehlerstatus				10 mA				
Ausgang digital	M-Bus Schnittstelle								
Schutzart	IP 65								
Werkstoff	mediumberührte Teile Edelstahl								
Hilfsenergie	24 V DC/AC – 10% + 15%, Leistungsaufnahme 15VA								
Messprotokoll	3 Messpunkte, Basis Wasser								

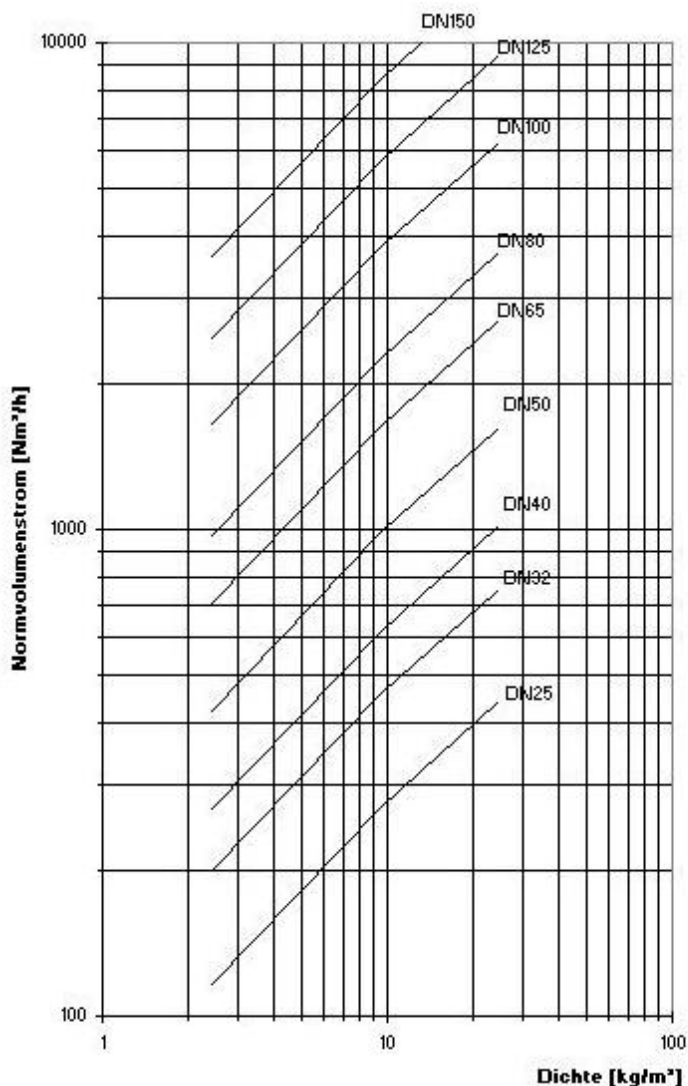
\*höhere Nennweiten auf Anfrage

Ermittlung der Mediumsdichte und der Gerätenennweite siehe Seite 4

**Zusatzausrüstung**

Pt 500 Temperaturfühler im Messgerät integriert (nicht mediumberührt), nur bei Kompaktgerät
Pt 100/ Pt 1000 mit Nirotauchhülse Typ 160
Ohne Nullabgleichsmodul - Minderpreis
Andere Wirkdruckgeber (Kreuzsonde, Stausonde, Blende, Düse usw. auf Anfrage)
Abgesetzter Messumformer für waagrechten oder senkrechten Einbau (bei senkrechtem Einbau nur abgesetzter Messumformer )
Integrierter Absolutdrucktransmitter 0-5 /10 /16/25/40 bar (abs.)
3 Ventilabspermodul im Messgerät integriert (mit Prüfanschluss)
Messprotokoll für 10 Durchflussmesspunkte (Basis Wasser)
Ein- und Auslaufstrecke
Passstück für Vormontage
Systemprüfung, Inbetriebnahme und Einweisung des Personals durch Metra - Kundendiensttechniker

Nennweitenermittlung für EDZ 130 (mit DT311 0-600mbar)



Um die Nennweite zu bestimmen ist wie folgt vorzugehen:

Gegeben sind:

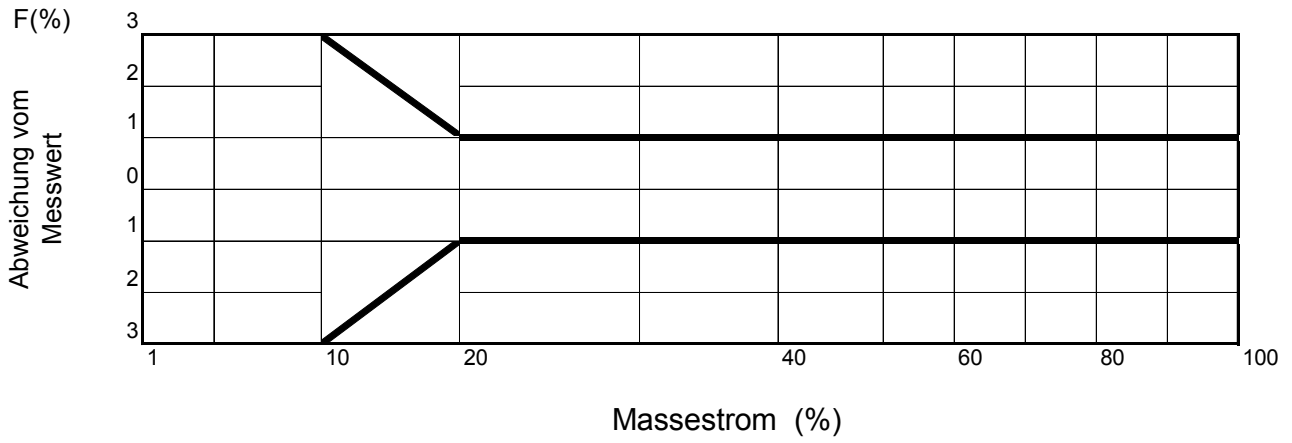
- Druck: 8 bar (abs.)
- Temperatur: 20°C
- Nennmenge: 2000 Nm³/h

Aus der Tabelle ermittelt man die Dichte mit 9,55 kg/m³. Mit diesem Wert senkrecht in das Diagramm bis zur Höhe von 2000 Nm³/h gehen. Die nächstgelegene höhere Nennweite beträgt DN 80

Druck bar (abs.)	Temperatur [°C]					
	0	10	20	30	40	50
1	1,276	1,231	1,189	1,149	1,113	1,078
2	2,551	2,461	2,377	2,299	2,225	2,156
3	3,827	3,692	3,566	3,448	3,338	3,235
4	5,102	4,922	4,754	4,597	4,451	4,313
5	6,378	6,153	5,943	5,747	5,563	5,391
6	7,653	7,383	7,131	6,896	6,676	6,469
7	8,929	8,614	8,32	8,045	7,788	7,548
8	10,204	9,844	9,508	9,195	8,901	8,626
9	11,48	11,075	10,697	10,344	10,014	9,704
10	12,755	12,305	11,885	11,493	11,126	10,782
11	14,031	13,536	13,074	11,86	12,239	11,86
12	15,307	14,766	14,262	13,792	13,352	12,939
13	16,582	15,997	15,451	14,941	14,464	14,017
14	17,858	17,227	16,64	16,091	15,577	15,095
15	19,133	18,458	17,828	17,24	16,69	16,173
16	20,409	19,688	19,017	18,389	17,802	17,251
17	21,684	20,919	20,205	19,539	18,915	18,33
18	22,96	22,149	21,394	20,688	20,028	19,408
19	24,235	22,38	22,582	21,873	21,14	20,486
20	25,511	24,61	23,771	22,987	22,253	21,564

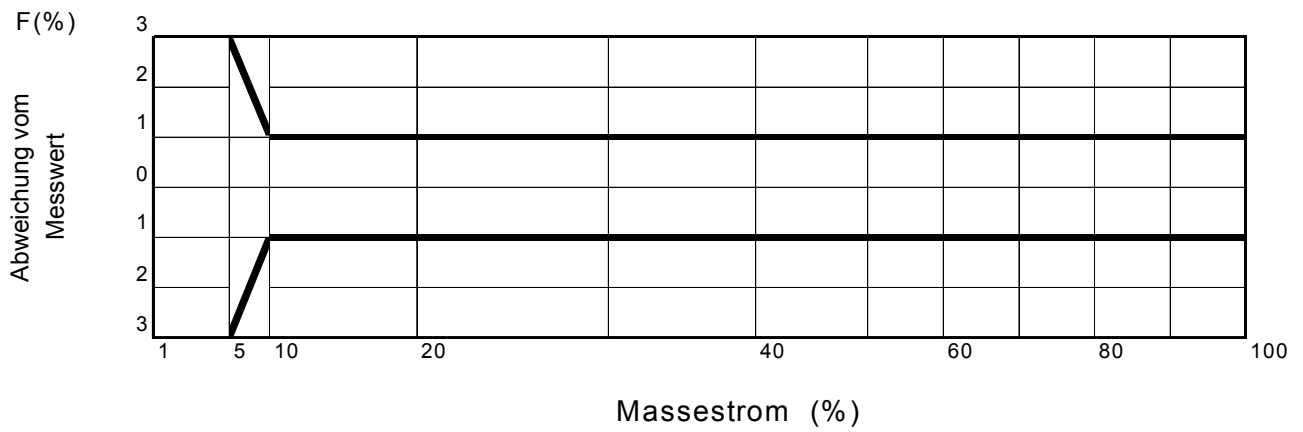
Fehlergrenzen

Typische Messunsicherheit EDZ 130 ohne Nullabgleichmodul bei Nassskalibrierung \*



\* nur gültig bei Beachtung der ISO 5167

Typische Messunsicherheit EDZ 130 mit Nullabgleichmodul bei Nassskalibrierung\*



\* nur gültig bei Beachtung der ISO 5167

### Ein- und Auslaufstrecken

Die Länge der Ein- und Auslaufstrecke ist immer abhängig von der Einlaufstörung und dem Öffnungsverhältnis der Venturidüse. (Standardöffnungsverhältnis 0,38). Es ist darauf zu achten, dass der Rohrinne Durchmesser der Ein- und Auslaufstrecke dem Innendurchmesser der Venturidüse entspricht. Notwendige Reduzierungen und Erweiterungen sind unbedingt konzentrisch durchzuführen.

Erforderliche Ein- und Auslaufstrecken nach ISO 5167-3 für Standardgerät mit Öffnungsverhältnis 0,38.

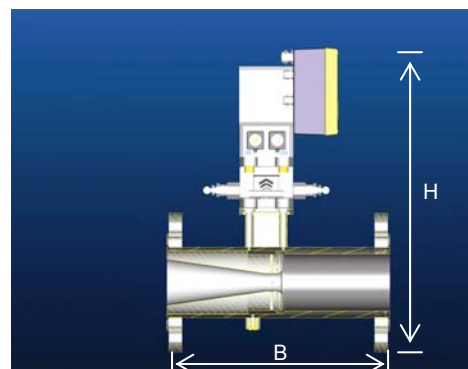
Störung	0 % Zusatzunsicherheit		0,5 % Zusatzunsicherheit	
	Einlaufstrecke	Auslaufstrecke	Einlaufstrecke	Auslaufstrecke
90° Krümmer	12 x DN	5 x DN	6 x DN	5 x DN
Zwei od. mehrere 90° Krümmer in gleicher Ebene	16 x DN	5 x DN	8 x DN	5 x DN
Zwei od. mehrere 90° Krümmer in versch. Ebenen	36 x DN	5 x DN	18 x DN	5 x DN
Reduzierstück von 2D auf 1D	5 x DN	5 x DN	2,5 x DN	5 x DN
Diffusor von 0,5D auf 1D	16 x DN	5 x DN	8 x DN	5 x DN
Absperrorgan, völlig geöffnet	18 x DN	5 x DN	9 x DN	5 x DN
Kugelhahn mit freiem Rohrquerschnitt	12 x DN	5 x DN	6 x DN	5 x DN

**Unbedingt beachten!**

Eine Halbierung der Einlauf- oder Auslaufstrecken ist möglich. Hierbei ist eine zusätzliche Messunsicherheit von 0,5 % zur Grundmessunsicherheit (siehe Fehlerdiagramm) zu addieren.

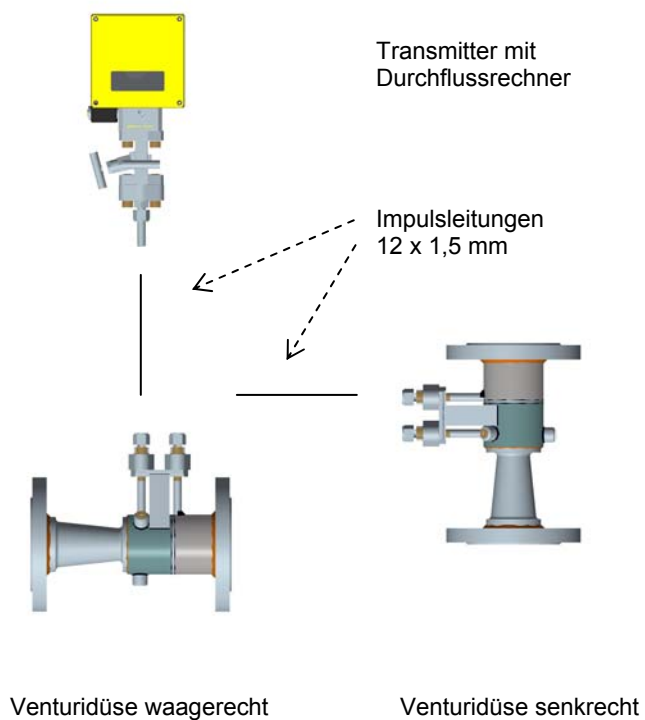
Platzbedarf EDZ 130

DN	25	32	40	50	65	80	100	125	150
Baulänge B in mm	300	300	300	300	300	300	350	400	500
Höhe H in mm	330	335	340	345	350	360	370	385	400

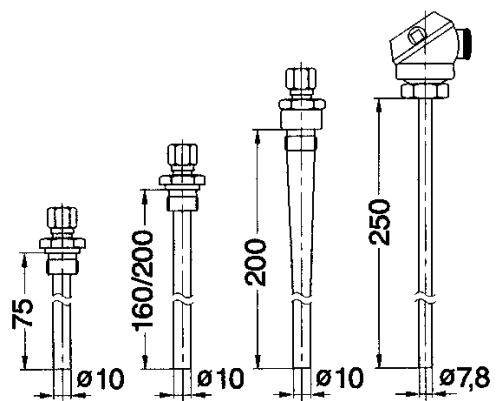


Schema für abgesetzte Variante EDZ 130

Waagrechte und vertikale Einbaulage

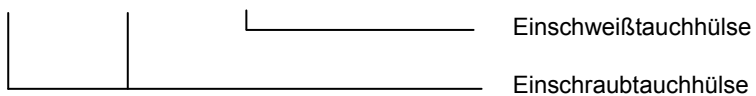


Externer Temperaturfühler mit Tauchhülse



- Typ 75 Anschluss G 1/2"
- Typ 160 Anschluss G 1/2"
- Typ 200 Anschluss G 1/2"
- Typ 200 Einschweißtauchhülse G 1/2"

Anschlussgewinde nach DIN 2999





**EDZ 130 Durchflusszähler für technische Gase  
(Druckluft, Stickstoff, Kohlendioxid, usw.)****"autarkon" EDZ 130 in Mikroprozessortechnik****Bestell- und Ausschreibungstext:**

Volumen-/Normvolumen-/ Massezähler "autarkon" EDZ 130 in Mikroprozessortechnik  
bestehend aus:

**Messwertgeber**

Venturidüse in Flanschausführung für große Messdynamik bei gleichzeitig kleinem bleibenden  
Druckverlust.

Kleine Ein- und Auslaufstrecken unabhängig von der Vorlaufstörung.

DN.....,PN 16

Nenndurchfluss.....m<sup>3</sup>/h, Nm<sup>3</sup>/h, kg/h, Medium.....,

Betriebstemperatur ..... °C, Betriebsdruck ..... bar (abs.),

Einbaulage .....

alle mediuemberührten Teile aus Edelstahl

Kompaktgerät/abgesetzter Messumformer

max. Mediumstemperatur 50°C (Kompaktgerät)

**Messwertumformer mit integriertem Durchflussrechner**

bestehend aus:

Differenzdrucktransmitter DT 311 mit Keramikmesszelle, Messspanne 0-600 mbar

einseitig überdrucksicher bis 80bar

einschließlich 3-Ventilabsperrmodul mit Prüfanschluss geeignet zur

Plausibilitäts- und Genauigkeitsprüfung während des Betriebes.

Durchflussrechner mit Multifunktionsdisplay für alle relevanten Werte.

(Zählwerte, Momentanwerte, Fehlerstatus)

einschließlich automatischer Kompensation der Änderung der Durchflusskoeffizienten und der Expansionszahl.

Korrektur des Temperaturgangs der Venturidüse sowie der Rohrleitung.

Temperatureingang Pt500,Pt100,Pt1000

Ausgang:

1 Stück analoger Stromausgang 4-20mA, jedem Momentanwert zuordenbar, galv. getrennt

1 Stück Optokopplerausgang für Volumen/Normvolumen/Masse

1 Stück Optokopplerausgang für Fehlerstatus

1 Stück M-Bus Schnittstelle

1 Stück Modbus Schnittstelle

Hilfsenergie:24v DC/AC +-15%

Schutzart IP 65,max.Umgebungstemperatur 70°C

3 Punkte Messprotokoll auf akkreditiertem Prüfstand Basis Wasser

**Zusatzrüstungen**

-Pt 500 Temperaturfühler im Messgerät integriert (nicht mediuemberührt)

-Bausatz für abgesetzten Messumformer mit Ovaladapter und Swagelokverschraubung 12x1,5 mm

-Bausatz für abgesetzten Messumformer mit 5-Ventilabsperrmodul einschließlich Ovaladapter

und Swagelokverschraubung 12\*1,5mm

-integrierter Absolutdrucktransmitter 0-16/25/40bara

-externer Absolutdrucktransmitter 0-16/25/40bara

-externer Temperaturfühler Pt100 (Vierleitertechnik) einschließlich Tauchhülse Typ 160 (75)

-externer Temperaturfühler Pt1000(Vierleitertechnik) einschließlich Tauchhülse Typ 160 (75)

-Einschweißhülse, Typ 200 Vollmaterial, Edelstahl oder warmfester Stahl

-Messprotokoll für 10 Durchflussmesspunkte(Basis Wasser)

-Passstück zur Vormontage

-Systemprüfung, Inbetriebnahme und Einweisung des Personals durch METRA-Kundendiensttechniker

METRA Energie- Messtechnik GmbH  
Am Neuen Rheinhafen 4, D - 67346 Speyer

Tel. +49 (0)6232 / 657 - 519  
Fax. + 49 (0)6232 / 657 - 200

Die in Katalogen, Prospekten und anderen schriftlichen Unterlagen, wie z. B. Zeichnungen und Angebote, enthaltenen Angaben und technischen Daten sind vom Käufer vor Übernahme und Anwendung zu prüfen. Der Käufer kann aus diesen Unterlagen und zusätzlichen Diensten keinerlei Ansprüche gegenüber Metra oder Metra - Mitarbeitern ableiten; es sei denn, dass diese vorsätzlich oder grob fahrlässig gehandelt haben. Metra behält sich das Recht vor, ohne vorherige Mitteilung im Rahmen des Angemessenen und Zumutbaren Änderungen an ihren Produkten – auch an bereits in Auftrag genommenen – vorzunehmen.

Alle in dieser Publikation enthaltenen Warenzeichen sind Eigentum der jeweiligen Firmen. Metra und das Metra - Logo sind Warenzeichen der Metra S.A.  
Alle Rechte vorbehalten