

## 1. Identifikation

# Elektronisches Rechenwerk METRA ERW 700

Durchfluss- und Energierechner für Flüssigkeiten, Gase und Wasserdampf  
MID-Zulassungs-Nr. DE-08-MI004-PTB004 (Wärmezähler-Rechenwerk)  
PTB-Zulassungs-Nr. PTB-7.6-4040614 (Kältezähler-Rechenwerk)

D-DB-1000-700-01  
Ausgabedatum 22.04.08  
Ausgabedatum 19.08.09

## 2. Anwendungsbereich

- Verrechnungszähler für den Fern- und Nahwärmebereich
- Systemüberwachung in Energieanlagen
- In der Wärme/Kälteproduktion im mittleren und oberen Leistungsbereich
- Bei hohen Anforderungen an die Messgenauigkeit und Messbeständigkeit

Rechenwerk ERW 700



## Besondere Merkmale

- geeignet für die Stoffströme Gase, Flüssigkeiten, Dampf und Wasser
- Kombinierbar mit allen gängigen Volumengebern (Wirkdruck, Vortex, Turbine, Staudruck, Kreuzsonde, Ultraschall, MID, Coriolis)
- Hochgenaue Prozessberechnung für die Dichte, Enthalpie und Kompressibilität auf Grundlage von Gleichungen bzw. umfangreicher Stoffdatenbank
- Kompensationseingang für Dichte- / Konzentrationssignal
- Logger-Funktionen für Stichtag, Monatswerte, Periodenspeicher, Fehlerspeicher, Parameterspeicher und Min/Max-Speicher
- Parametrierung und Bedienung über PC-Software und/oder manuell über Tastatur
- absetzbares LC-Display
- umfangreiche modulare Erweiterbarkeit von Ein- und Ausgängen
- zahlreiche Sonderfunktionen wie Kondensataufschaltung, bidirektionale Messung, Tarif- oder Störzählwerke usw.
- großes beleuchtetes graphisches Display, flexibel konfigurierbar
- geeignet für Wandaufbau, Schalttafeleinbau,  $\frac{1}{3}$  19" Einschubschalttafelmontage

**Beschreibung**

Das elektronische Rechenwerk ERW 70 berechnet aus den Eingangsgrößen Durchfluss (Differenzdruck), Druck, Temperatur und Dichte / Konzentration das Volumen, Normvolumen, Masse und die Energie von Flüssigkeiten, Gasen und Dämpfen

**Berechnungen**

- Volumendurchfluss
- Normvolumendurchfluss
- Massedurchfluss
- Wärmefluss/Kältefluss

**Zählwerke**

- Betriebsvolumen
- Normvolumen
- Masse
- Wärmemenge/Kältemenge
- Tarifzählwerk, Störzählwerk
- Bilanzzählwerk, Energiedifferenz

**Eingänge**

- Strom 0/4-20mA, inkl. Messumformerspeisung
- Frequenz
- Impuls
- Temperatur Pt100/500/1000 in 4-Leitertechnik passiv oder aktiv.

**Ausgänge**

- Strom 0/4-20mA
- Impuls
- Digital (M-Bus, Modbus)
- Hilfsenergie

**Berechnungsverfahren****Flüssigkeiten**

- Dichtermittlung über Algorithmen und Tabellen
- Wärmekapazität über Algorithmen und Tabellen

**Wasser/ Dampf**

Berechnungsstandard IAP WS IF-97 (Wasserdampf tabel)

**Gase**

- ideales Gasgesetz
- Durchflusskorrektur unter Berücksichtigung von Temperatur, Druck und der Kompressibilität
- Redlich-Kwong
- GERG 88

### 3. Arbeitsweise und Systemaufbau

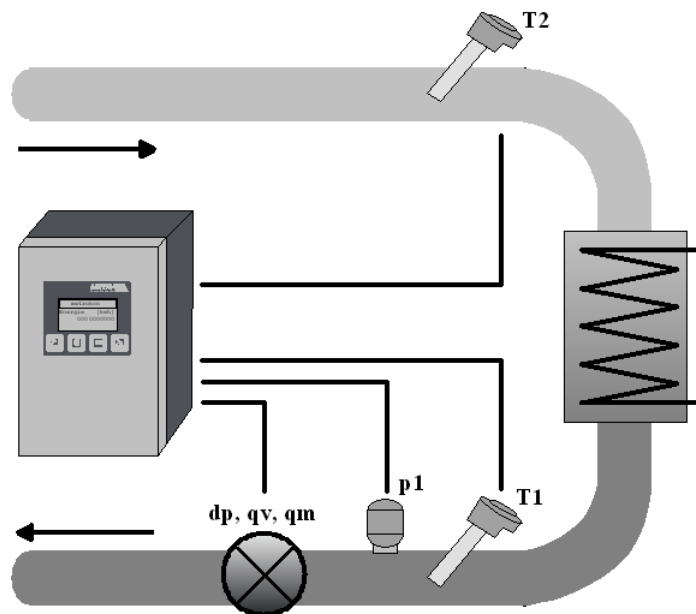
#### Flüssigkeiten

Energie, Volumen (Masse), Durchflussleistung, Wärmeleistung

Berechnung der Wärmemenge, Durchflussmenge die von einem Flüssigkeitsstrom an ein Heiz- oder Kühlsystem abgegeben oder aufgenommen wird. Die Wärmemenge wird aus der Durchflussleistung und der Temperaturdifferenz zwischen Vor- und Rücklauf berechnet.

Bidirektionale Messungen wie z. B. Laden / Entladen von Wärmespeichern, Mehr-Tarifmessungen sind ebenfalls möglich.

Des Weiteren steht ein Eingang für die direkte Dichte- / Konzentrationsmessung bei sich ändernden Mischungsverhältnissen z. B. bei Wasser/Glykolgemischen zur Verfügung.



Berechnung der Wärmemenge aus den Eingangsgrößen Durchfluss und Temperatur-differenz.  
Volumengeber wahlweise Vorlauf / Rücklauf

## Dampf

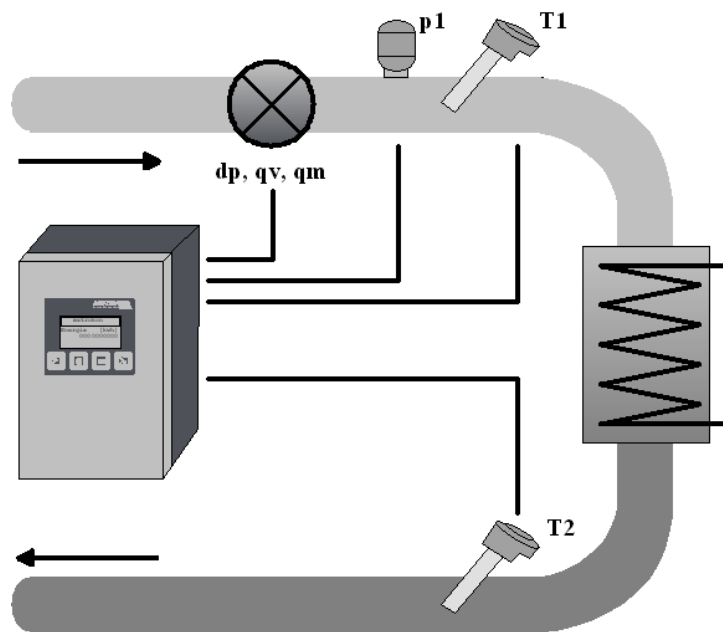
Energie, Masse(Volumen), Durchflussleistung, Wärmeleistung

Berechnung der Wärmemenge/Durchflussmenge als Funktion der Prozessgrößen Dampf-durchfluss, Dampfdruck und Dampftemperatur.

Bei überhitztem Dampf erfolgt die Berechnung druck- oder temperaturkompensiert.

Bei Sattedampf erfolgt die Berechnung wahlweise druck- und temperaturkompensiert.

Es sind zahlreiche Sonderfunktionen wie bidirektionale Messungen / Dampf- / Kondensataufschaltung oder Mehrtarifmessungen möglich.



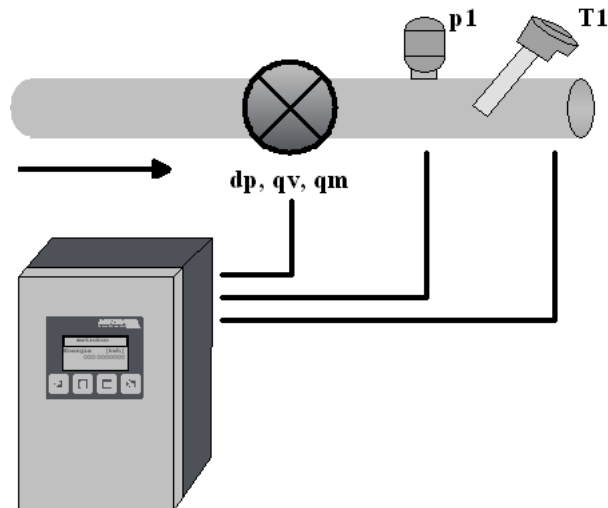
Berechnung der Durchflussmenge/Wärmemenge in einem geschlossenen Dampfsystem aus den Eingangsgrößen Durchfluss, Druck und Temperatur

## Gas / Luft

Energie, Normvolumen (Masse), Durchflussleistung, Wärmeleistung

Berechnung des Gasvolumenstroms und der Gasmasse als Funktion der Prozessgrößen Gasdurchfluss, Gasdruck und Gastemperatur.

Es ist zusätzlich die Ermittlung der Wärmemenge möglich. Des Weiteren steht ein Eingang für die direkte Dichte- / Konzentrationsmessung, z. B. bei sich ändernden Gasgemischen zur Verfügung.



Berechnung der Durchflussmenge(Wärmemenge) als Funktion der Eingangsgrößen Durchfluss, Druck, Temperatur oder Dichte / Konzentration.

## Aufbau der Messeinrichtung

Mit dem elektronischen Rechenwerk ERW 700 ist ein Wärmemengenrechner modernster Bauart verfügbar. Das ERW 700 verfügt über ein grafisches Display zur Anzeige aller relevanten Mess- und Rechenwerte. Menügeführt können über die Tasten die Konfiguration und Parameter geändert werden. Durch optionale Ein- und Ausgangskarten kann die Funktionalität erweitert werden.

Das Rechenwerk ERW 700 besteht aus folgenden Komponenten:

- Recheneinheit mit integrierten Ein- und Ausgängen (Basismodul)
- LC-Display-Einheit mit 4 Tasten
- zusätzliche Eingangskarten (optional)
- zusätzliche Ausgangskarten (optional)

## Instandhaltbarkeit

- keine besondere Wartung notwendig
- geeichte Geräte müssen nach 5 Jahren nachgeeicht werden

## IT Sicherheit

Das Rechenwerk ist passwort-geschützt.

## 4. Eingang

### Messgröße / Messunsicherheit

Elektrische Messgrößen:

Strom, Impuls, Frequenz, Widerstand, Kontakt (Status)

Physikalische Messgrößen:

Temperatur, Druck, Differenzdruck, Volumen-(Strom), Massen-(Strom), Dichte /  
Konzentration

Besonderheit:

2 unabhängige 24 Bit AD-Wandler für Widerstand (Temperatur) und Strom.

Messgröße	Eingangskenngröße
Widerstand	Bauart: PT 100, PT500, PT1000 4-Leiter-Messung Überlastschutz: $\pm 24$ V Messunsicherheit T: 0,1 % v. M. $\pm 0,1$ K Messunsicherheit $\Delta T$ : 0,1 % v. M. $\pm 0,02$ K Temperatureinfluss T: 0,0025 % / K Temperatureinfluss $\Delta T$ : 0,0010 % / K Auflösung: 24 Bit Messrate: ca. 16 / s Fühlerbruchüberwachung
Strom	Messbereich: 0...22 mA Überlastschutz: $\pm 24$ V Fehlererkennung 3,6 mA nach Namur NE43 Messunsicherheit: 0,01 % v. M. $\pm 0,001$ mA Temperatureinfluss: 0,0025 % / K Auflösung: 24 Bit Messrate: ca. 16 / s
Frequenz Impuls Status	Frequenzmessung: 0,1 Hz ...15 kHz Zählung: 0 ... 15 kHz min. Messzeit einstellbar: (0,1 s, 1 s, 2 s) Messunsicherheit: 0,01 % v. M. Temperatureinfluss: 0,0025 % / K Auflösung: 0,001 % v. M. Umschaltbarer Hardware- Filter: Ohne, 50 Hz (Zur Unterdrückung von Kontaktprellen) Signale aktiv: Spannung Lo (Us ca. 2 V), Hi (Us ca. 9 V) Signale passiv: O.C, Relais, Namur

### Eingangsgrößen (Grundgerät)

2 x Pt 100 / 500 / 1000  
 2 x 0/4 – 20 mA, 2 x Messumformerspeisung  
 2 x Impuls / Frequenz

### Ausbaustufe Eingangsgrößen (Grundgerät plus zusätzliche Eingangskarte)

2 x Pt 100 / 500 / 1000  
 4 x 0/4 – 20 mA, 4 x Messumformerspeisung  
 2 x Impuls / Frequenz

## 5. Ausgang

### Messgröße / Messunsicherheit

Strom, Impuls, Schaltausgang/Status

Ausgangsgröße	Ausgangskenngröße
Strom	Bereich: 0...22 mA, aktiv max. Bürde: > 500 $\Omega$ (U0 ca. 12V) galvanische Trennung untereinander und zum Grundgerät Fehlersignale: 3,5 mA und 22 mA nach NAMUR NE43 Genauigkeit: 0,02 % v. M. $\pm$ 0,002 mA Temperatureinfluss: 0,005 % / K Auflösung: 16 Bit
Impuls / Status	Typ: Open Collector, passiv, galvanisch getrennt Frequenzbereich: 0 ... 100 Hz min. Pulsbreite: 5 ms ... 500 ms Überlastschutz: $\pm$ 24 V Innenwiderstand 70 $\Omega$ Restspannung < 1,2 V $I_{\max}$ : 20 mA $U_{\max}$ : 24 V

### Anzahl: (Grundgerät)

- 2 x 0/4 – 20 mA
- 3 x Impuls / Status
- 1 x M-Bus
- 1 x RS 232 Modbus
- 1 x Hilfsenergie

### Ausbaustufe 1: (Grundgerät plus 1 Stück zusätzliche Ausgangskarte)

- 4 x 0/4 – 20 mA
- 5 x Impuls / Status
- 1 x M-Bus
- 1 x RS 232 Modbus
- 1 x Hilfsenergie

### Ausbaustufe 2: (Grundgerät plus 2 Stück zusätzliche Ausgangskarten)

- 6 x 0/4 – 20 mA
- 7 x Impuls / Status
- 1 x M-Bus
- 1 x RS 232 Modbus
- 1 x Hilfsenergie

### Ausbaustufen mit Spezialausgängen: (Grundgerät plus zusätzliche Ausgangskarte für)

- Ausgänge bis Ausbaustufe 2
- und
- Zusätzliche 2. M-Bus-Schnittstelle
- oder
- Ethernet TCP/IP Schnittstelle
- oder
- RS-485 Schnittstelle
- oder
- Profibus dp Schnittstelle

**Referenzbedingungen**

Spannungsversorgung: 230 VAC ±10 %, 50 Hz ±0,5 Hz  
 Warmlaufzeit: 10 min  
 Umgebungstemperatur: 25 °C ±5 °C  
 Luftfeuchtigkeit: 39 % ±10 % r. F.

**Ausfallsignal**

- Fehlersignal 3,5mA und 22mA nach Namur NE43
- Fehlerkontakt

**Bürde**

>= 500 Ohm(U0 ca.12V)

**6. Betriebsverhalten**

- Genauigkeitsklasse als Wärmezähler nach EN 1434-1
- ansonsten abhängig vom Medium und der Betriebsart typisch 0,1

**7. Einsatzgrenzen**

**Einsatzgrenzen**

Medium	Größe	Bereich
Flüssigkeiten Gase Dämpfe	Temperatur	Pt 100: -100°C bis 600°C Pt 500: -100°C bis 500°C Pt 1000: -100°C bis 300°C
	Druck	0 bis 150 bar

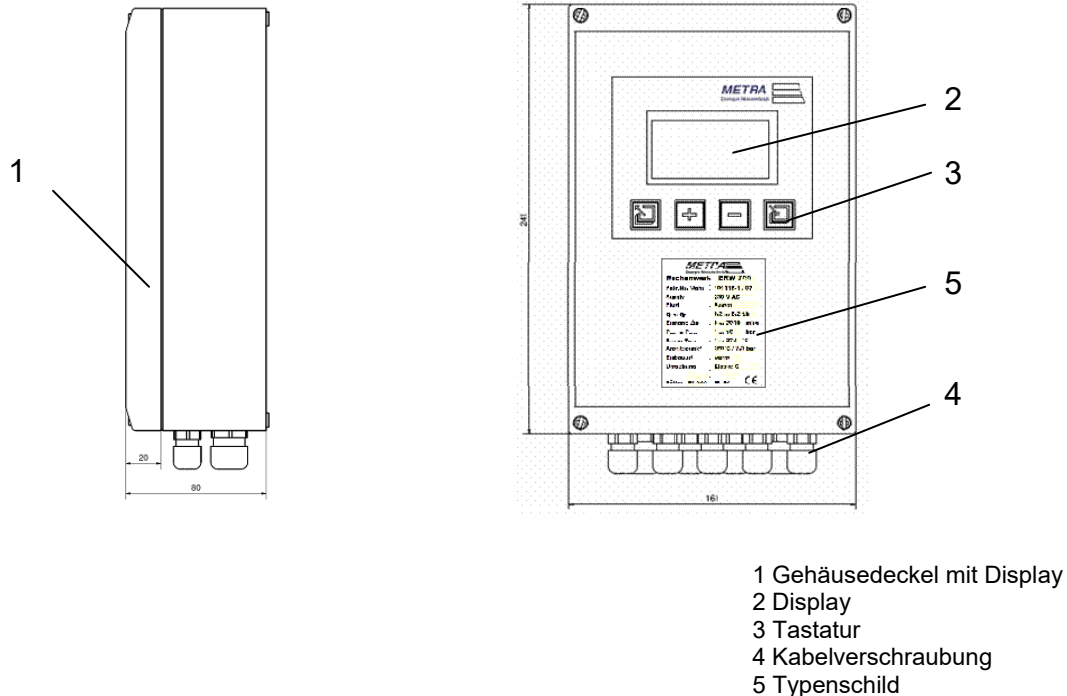
**Umgebungsbedingungen**

Umgebungstemperatur: 0°C bis 55°C  
 Lagerungstemperatur: -30°C bis 70°C  
 Klimaklasse: nach EN 1434 Klasse C  
 Schutzart: IP65 IEC 529/EN 60529



## Geräteaufbau

## Wandaufbau im Kunststoffgehäuse



- 1 Gehäusedeckel mit Display
- 2 Display
- 3 Tastatur
- 4 Kabelverschraubung
- 5 Typenschild

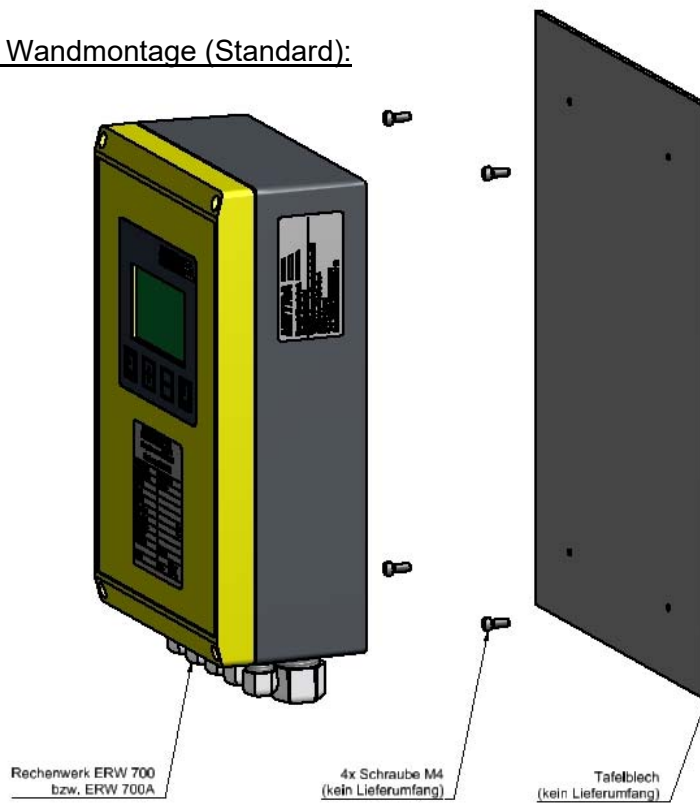
## Montage

Es gibt verschiedene Einbauvarianten:

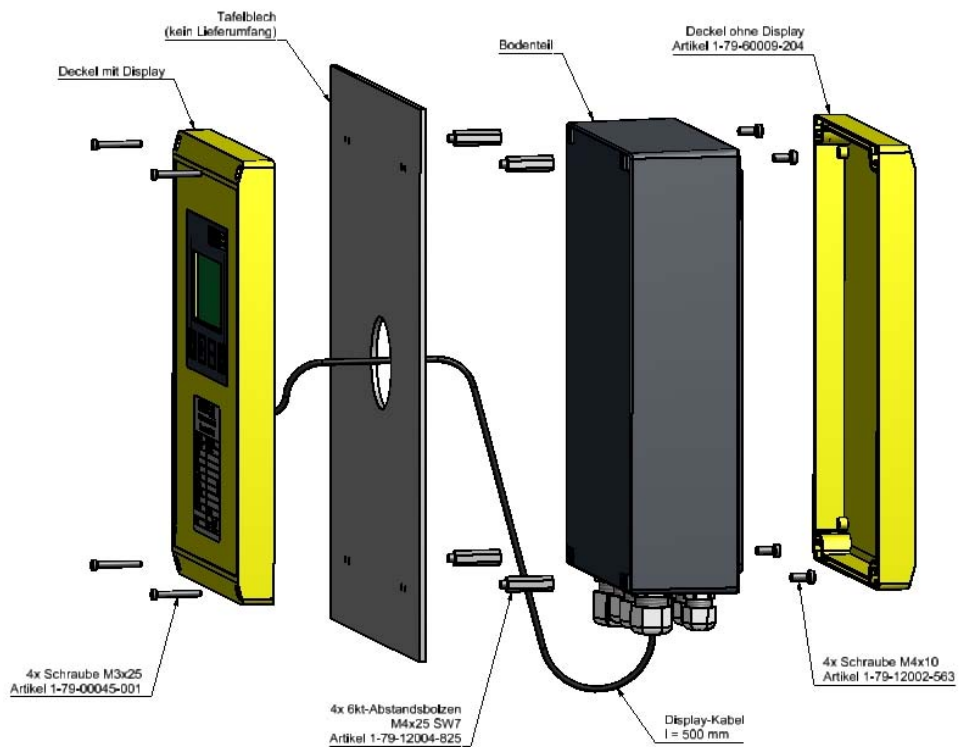
- Gehäuse mit LCD für Wandmontage
- Gehäuse ohne LCD für Wandmontage und abgesetztem LCD-Gehäuse
- Gehäuse für Schaltschrankbau und abgesetztem Einbau des LCD Displays in der Schranktür
- Gehäuse als Einbaukassette

**Einbauvarianten:**

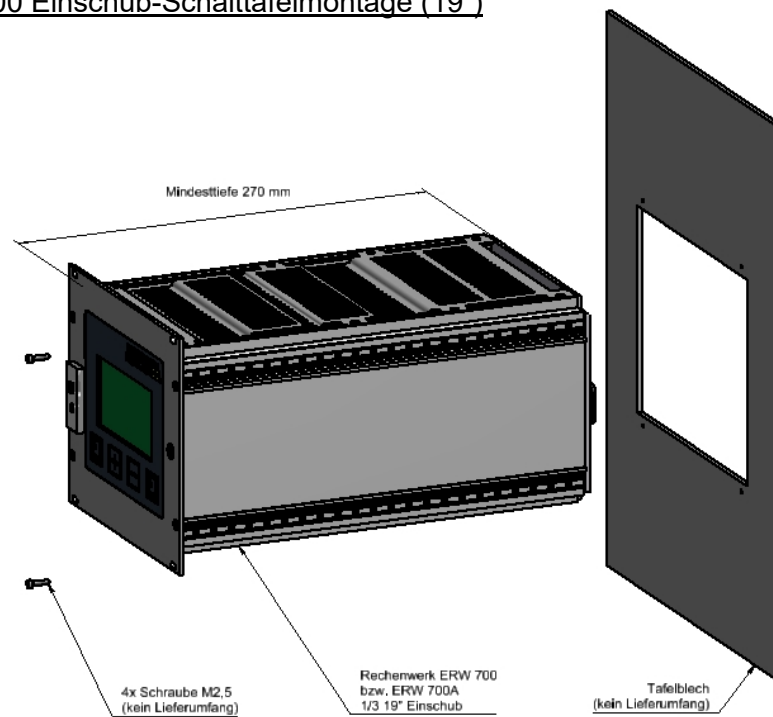
1. ERW 700 Wandmontage (Standard):



2. ERW 700 Fronttafel-Einbau



### 3. ERW 700 Einschub-Schalttafelmontage (19“)



#### **Klimaklasse**

C nach EN 1434

#### **Einbauanweisung**

Bedienungsanleitung ERW 700

#### **Kabellänge**

- für geeichte Geräte  $\leq 100$  m
- ungeeichte Geräte  $> 100$  m (abhängig von der Verlegung und den Umgeb.-Bedingungen)

## **7.2 Umgebung**

#### **Umgebungstemperaturbereich**

0 °C bis 55 °C, Klimaklasse C nach EN 1434

#### **Lagerungstemperatur**

-30 °C bis 70 °C

#### **Elektromagnetische Verträglichkeit**

Störaussendung: EN 61326 Klasse A

**Störfestigkeit:**

- Netzunterbrechung: 20 ms, keine Beeinflussung
- Elektromagnetische Felder: 10 V/m (80 ... 2700 MHz ) nach EN 61000-4-3
- Elektromagnetische Felder: 30 V/m (800 ... 2000 MHz) nach EN 61000-4-3
- Leitungsgeführte HF: 0,15 bis 80 MHz, 10 V nach EN 61000-4-6
- Elektrostatische Entladung: 4 kV Kontakt / 8 kV indirekt nach EN 61000-4-2
- Burst (Versorgung AC und DC): 4 kV nach EN 61000-4-4
- Burst (Signal): 1 kV / 2 kV nach EN 61000-4-4
- Surge (Versorgung AC und DC): 1 kV / 2 kV nach EN 61000-4-5
- Surge (Signal): 500 V / 1 kV nach EN 61000-4-5
- EN1434-4 Klasse C

**7.3 Messstoff**

**Messstofftemperaturbereich**

Messbereiche: -100 °C bis 600 °C

PT 100: -100 °C bis 600 °C

PT 500 -100 °C bis 500 °C

PT 1000: -100 °C bis 300 °C

**Messstoffdruckbereich**

0-150 bar

**Aggregatzustand**

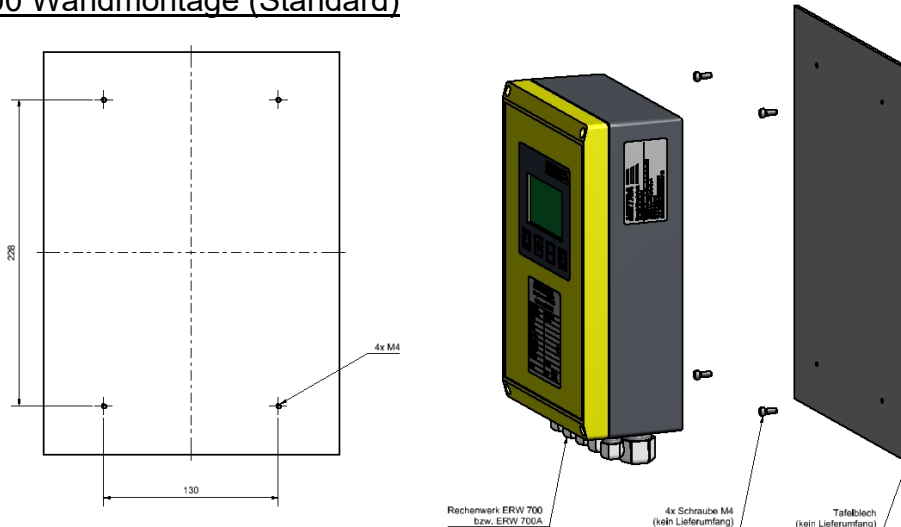
Flüssigkeiten, Dampf, Gase

**8. Konstruktiver Aufbau**

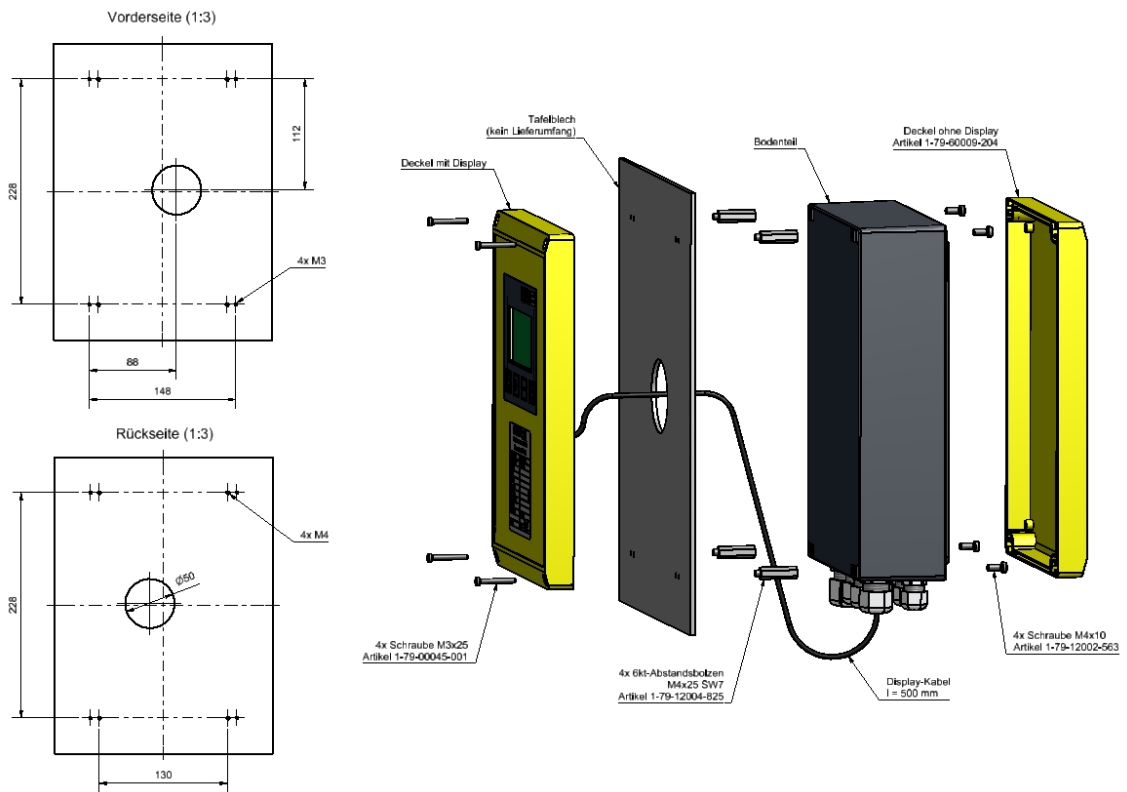
**Abmessungen + Gewicht**

**Bauform / Maße**

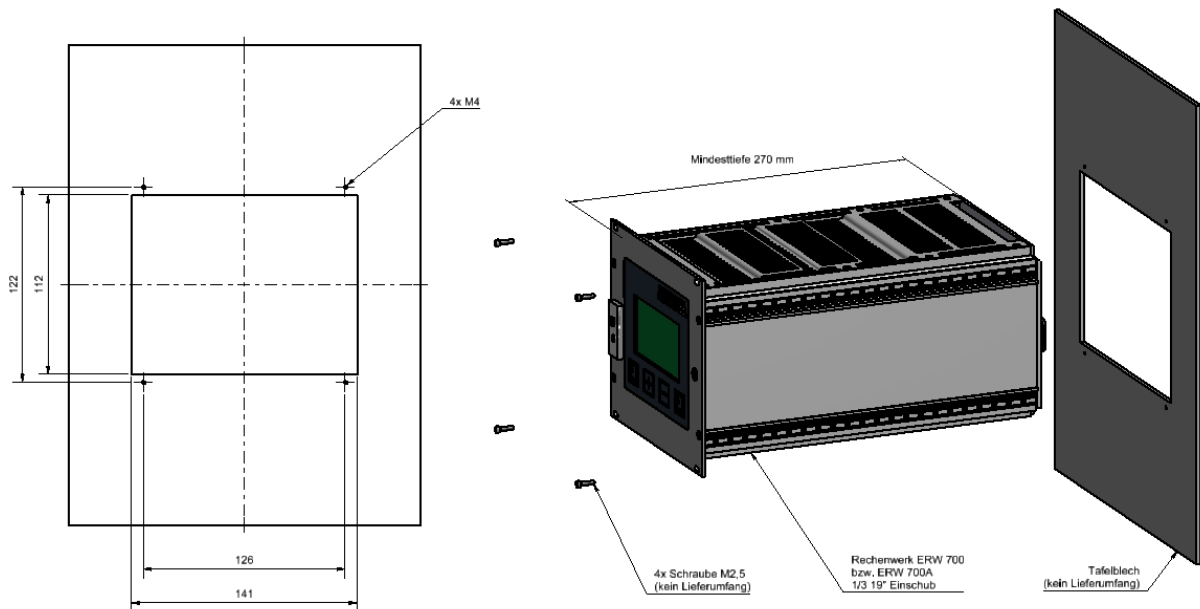
**1. ERW 700 Wandmontage (Standard)**



1. ERW 700 Fronttafel-Einbau



ERW 700 Einschub-Schalttafelmontage (19")



**Gewicht**

Standard: ca. 1 kg  
 Einbaukassette: ca. 1,5 kg

**Werkstoffe**

Rechenwerk           ABS -40 °C bis 80 °C halogenfrei  
 Einbaukassette      Aluminium

**Elektrische Anschlüsse**

180 - 264 V AC  
 18 - 36 V DC

**Leistungsaufnahme**

von 5 bis 30 W je nach Ausbaustufe

**Schutzklasse**

Rechenwerk ERW 700:                                   IP 65 IEC 529/EN 60529  
 Bedieneinheit bei abgesetztem Display:       IP 20 IEC 529/EN 60529

**9. Anzeige- und Bedienoberfläche**

- beleuchtetes graphisches Display, flexibel konfigurierbar
- absetzbar max. 5 m (Schaltschranktüreinbau)
- Parametrierung und Bedienung über PC-Software und/oder über Tastatur (4 Tasten)

**10. Hilfsenergie**

**Messumformerspeisung und Hilfsenergie**

Ausgangsgröße	Ausgangskenngröße
Messumformerspeisung (MUS)	Spannung: 24 V DC Strom: max. 30 mA, kurzschlussfest
Hilfsspannung	Spannung: 24 V DC Strom: max. 250 mA, kurzschlussfest

**11. Zertifikate und Zulassungen**

EG Konformitätserklärung  
 MID-Zulassungs-Nr. DE-08-MI004-PTB004 (Wärmezähler-Rechenwerk)      Ausgabedatum 22.04.08  
 PTB-Zulassungs-Nr. PTB-7.6-4040614 (Kältezähler-Rechenwerk)        Ausgabedatum 19.08.09

**12. Bestellinformation / Ausschreibungstext****Universeller Durchfluss- und Energierechner**

Durchfluss- und Energierechner "autarkon" ERW 700  
Gehäuse aus schlagfestem Kunststoff für Wand- oder Schalltafelmontage

Medium: \_\_\_\_\_  
Betriebsart: Energie/Durchfluss: \_\_\_\_\_  
Betriebstemperatur: \_\_\_\_\_ °C  
Betriebsdruck: \_\_\_\_\_ bar  
Einbauort: \_\_\_\_\_  
Vorlauf/Rücklauf: \_\_\_\_\_  
Volumen/Masseeingang: \_\_\_\_\_  
Bauform: \_\_\_\_\_  
Kompakt: \_\_\_\_\_  
abgesetztes Display: \_\_\_\_\_

LCD Multifunktionsanzeige, großes beleuchtetes graphisches Display, flexibel konfigurierbar für alle relevanten Werte

Loggerfunktionen für Stichtag, Monatswerte, Periodenspeicher, Fehlerspeicher

Parameterspeicher und min/max. Speicher

Keine Anwendungen eingestellt

Eingänge:                               2 Stück 0/4-20mA frei programmierbar  
                                              2 Stück Temperatureingänge für PT 100/500/1000  
                                              4-Leitertechnik,passiv  
                                              2 Stück Impuls / Frequenzeingang, frei programmierbar

Ausgänge:                               2 Stück 0/4-20mA galv. getrennt, frei programmierbar  
                                              3 Stück Optokoppler-Ausgänge, galv. getrennt, frei programmierbar  
                                              1 Stück M-Bus  
                                              1 Stück RS 232 (Modbus)  
                                              1 Stück Hilfsspannung 24 VDC  
                                              2 Stück Messumformerspeisung 24 V DC

Schutzart:                               IP 65 nach EN 60529  
Umgebungstemperatur: 5 - 55°C  
Hilfsenergie:                            230V 50/60Hz,24 V DC

**Zusatzrüstung:**

mit einem zusätzlichen Ausgangsmodul:

- 4x analoger Stromausgang 4-20mA, jedem Momentanwert frei zuordenbar, galvanisch getrennt
- 4x Impulsausgang (Optokoppler) für Volumen / Normvolumen / Masse

mit zwei zusätzlichen Ausgangsmodulen:

- 6x analoger Stromausgang 4-20mA, jedem Momentanwert frei zuordenbar, galvanisch getrennt
- 6x Impulsausgang (Optokoppler) für Volumen / Normvolumen / Masse

mit Spezial Ausgangsmodul:

- Ausgänge bis Ausbaustufe 2 möglich und zusätzlich 2. M-Bus-Schnittstelle oder Ethernet TCP/IP Schnittstelle oder RS-485 Schnittstelle oder Profibus dp Schnittstelle

2 Stück Messumformerspeisung 24 V DC

- abgesetztes Display für Wand/Schalttafelmontage einschließlich Verbindungskabel 5 m
- Konfigurationssoftware mit PC-Schnittstellenkabel zur Einstellung und Dokumentation
- Konfiguration des Rechenwerks nach Kundenvorgabe
- Eichung als Wärmezähler nach MID (Beglaubigung)
- 19" Einbaukassette aus Aluminium (auf Anfrage)
- Dichteingang (in Verbindung mit Dichtegeber bei sich ändernden Mischungsverhältnis)

### **Softwarevarianten**

- bidirektionale Messung mit 2 Zusatzzählwerken
- Durchfluss- und Wärmemengenermittlung mit Kondensataufschaltung und zusätzlichen Zählwerken
- Wärme/Kälteumschaltung mit 2 Zusatzzählwerken
- Grenzwertabhängige Tarifumschaltung mit Zusatzzählwerken
- Sonderkalibrierung für Wasser- Glykolegemische, Thermoöle und sonstige Flüssigkeitsgemische mit konstantem Mischungsverhältnis
- Eingabe von C-Wert einschließlich Linearisierung

## **13. Dokumentation**

ERW 700 D-BA-5000-001-01

---

METRA Energie- Messtechnik GmbH  
Am Neuen Rheinhafen 4, D - 67346 Speyer

Tel. +49 6232 / 657 - 519  
Fax. +49 6232 / 657 - 200

---

Die in Katalogen, Prospekten und anderen schriftlichen Unterlagen, wie z.B. Zeichnungen und Angebote, enthaltenen Angaben und technischen Daten sind vom Käufer vor Übernahme und Anwendung zu prüfen. Der Käufer kann aus diesen Unterlagen und zusätzlichen Diensten keinerlei Ansprüche gegenüber METRA oder METRA - Mitarbeitern ableiten; es sei denn, dass diese vorsätzlich oder grob fahrlässig gehandelt haben. Metra behält sich das Recht vor, ohne vorherige Mitteilung im Rahmen des Angemessenen und Zumutbaren Änderungen an ihren Produkten – auch an bereits in Auftrag genommenen – vorzunehmen. Alle in dieser Publikation enthaltenen Warenzeichen sind Eigentum der jeweiligen Firmen. Metra und das METRA - Logo sind Warenzeichen der Metra S.A. Alle Rechte vorbehalten