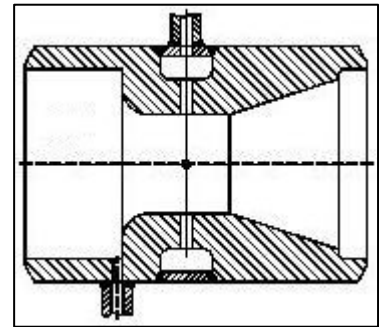


Venturidüsen nach DIN EN ISO 5167

Einsatzgebiete

Für Durchflussmessungen mit hoher Genauigkeitsanforderung und niedrigem bleibenden Druckverlust. Einsatzbereich im Kraftwerksbereich für Frischdampf- und Speisewassermessungen sowie Verrechnungs-/Bilanzierungsmessungen für alle Industriebereiche (Kraftwerke, Papier- und Zellstoffindustrie, etc.)



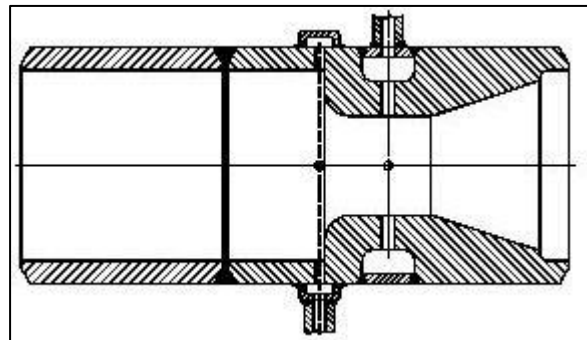
Venturidüse zum Einschweißen

Vorteile

- Unsicherheit $\pm 0,8 \%$ bis $\pm 1,67 \%$
- gute Langzeitgenauigkeit
- keine Wartungskosten, da wartungsfrei
- niedriger bleibender Druckverlust (ca. 10-15 % des berechneten Wirkdruckes)

Spezifikation

- Nennweiten DN50 - DN1000 (2" - 40")
- Nenndruck PN6 - PN630
- Temperaturbereich bis 600 °C
- Venturidüsen nach DIN, ASTM und ASME



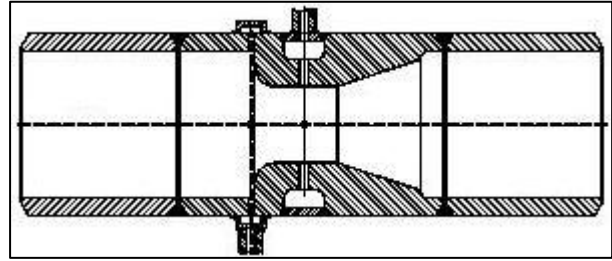
Venturidüse mit Einlaufrohr, zum Einschweißen

Werkstoffe

- Kohlenstoffstahl, Edelstahl und warmfeste Stähle
- 1.0425 (P265GH) nach DIN
- 1.0460 (P250GH) nach DIN
- 1.4571/316 TI
(X6CrNiMoTi17-12-2 kaltgefertigt) nach DIN
- 1.4903 (X10CrMoVNb9-1) nach DIN
- 1.5415 (16Mo3) nach DIN
- 1.6368 (15NiCuMoNb5-6-4) nach DIN
- 1.7335 (13CrMo4-5) nach DIN
- 1.7380 (10CrMo9-10) nach DIN
- andere Werkstoffe auf Anfrage

Einbaumöglichkeiten

- Venturidüsen können in jeder beliebigen Lage eingebaut werden



Venturidüse mit Ein- und Auslaufstrecke, zum Einschweißen

Qualitätssicherung

Herstellung und Prüfungen von Venturidüsen erfolgen je nach Kundenspezifikation oder nach den zum Einsatz kommenden Regelwerken wie zum Beispiel:

- TRD, AD2000, DGRL 97/23/EG
- Materialzeugnis nach EN 10024 / 3.1
- Schweißnahtprüfung (z.B. zerstörungsfreie Prüfung FE/RT nach AD HP 5/3 - 3.1)

e.t.c

Zubehör

Absperrarmaturen, Kondensatgefäße, Schutzrohre und Druckmessstutzen

METRA Energie-Messtechnik GmbH
Am Neuen Rheinhafen 4, D - 67346 Speyer

Tel. +49 (0)6232 / 657 - 0
Fax. + 49 (0)6232 / 657 - 200

Die in Katalogen, Prospekten und anderen schriftlichen Unterlagen, wie z. B. Zeichnungen und Angebote, enthaltenen Angaben und technischen Daten sind vom Käufer vor Übernahme und Anwendung zu prüfen. Der Käufer kann aus diesen Unterlagen und zusätzlichen Diensten keinerlei Ansprüche gegenüber Metra oder Metra - Mitarbeitern ableiten; es sei denn, dass diese vorsätzlich oder grob fahrlässig gehandelt haben. Metra behält sich das Recht vor, ohne vorherige Mitteilung im Rahmen des Angemessenen und Zumutbaren Änderungen an ihren Produkten – auch an bereits in Auftrag genommenen – vorzunehmen.

Alle in dieser Publikation enthaltenen Warenzeichen sind Eigentum der jeweiligen Firmen. Metra und das Metra - Logo sind Warenzeichen der Metra S.A.
Alle Rechte vorbehalten.