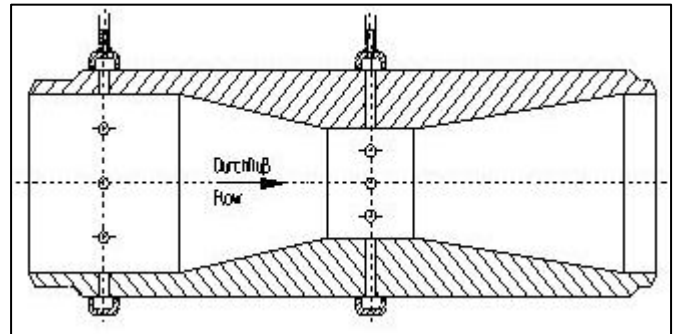


Klassische Venturirohre nach DIN EN ISO 5167

Einsatzgebiete

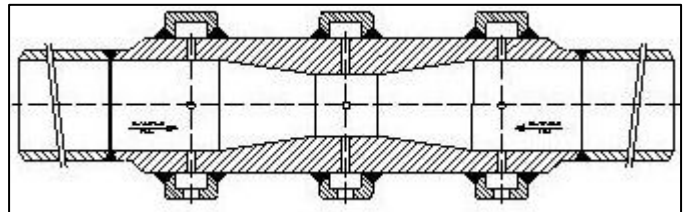
Für Durchflusssmessungen mit hoher Genauigkeitsforderung, kurzen Ein- und Auslaufstrecken und niedrig bleibendem Druckverlust. Einsatzbereich im Kraftwerksbereich für Frischdampf- und Speisewassermessungen, sowie Verrechnungsmessungen für alle Industriebereiche (Kraftwerke, Papier- und Zellstoffindustrie, etc.)



Venturirohr zum Einschweißen (aus Vollmaterial))

Vorteile

- Unsicherheit $\pm 0,7\%$ bis $\pm 3,0\%$
- höchste Langzeitgenauigkeit
- bidirektionale Messung möglich
- keine Wartungskosten, da wartungsfrei
- niedriger bleibender Druckverlust (ca. 10-15 % des berechneten Wirkdruckes)
- kurze Ein- und Auslaufstrecken
- keine Verwirbelung des Strömungsprofils



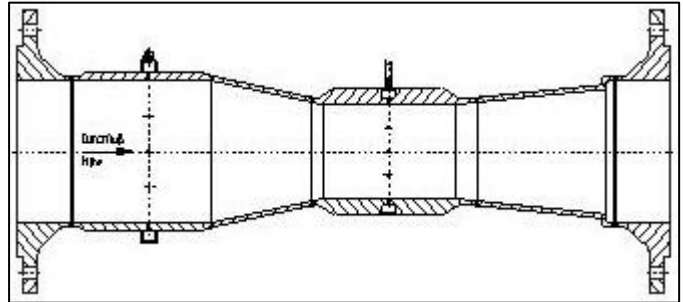
Venturirohr für bidirektionale Messung (aus Vollmaterial))

Spezifikation

- Nennweiten DN50 - DN1000 (2" - 40")
- Nenndruck PN6 - PN630
- Temperaturbereich bis 600 °C
- Venturirohre nach DIN, ASTM und ASME

Werkstoffe

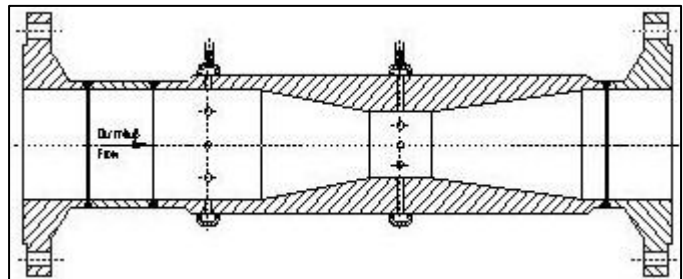
- Kohlenstoffstahl, Edelstahl und warmfeste Stähle
- 1.0425 (P265GH) nach DIN
- 1.0460 (P250GH) nach DIN
- 1.4571/316 TI
(X6CrNiMoTi17-12-2 kaltgefertigt) nach DIN
- 1.4903 (X10CrMoVNb9-1) nach DIN
- 1.5415 (16Mo3) nach DIN
- 1.6368 (15NiCuMoNb5-6-4) nach DIN
- 1.7335 (13CrMo4-5) nach DIN
- 1.7380 (10CrMo9-10) nach DIN
- andere Werkstoffe auf Anfrage



Venturirohr zum Flanschen (aus Stahlblech)

Einbaumöglichkeiten

- Venturirohre können in jeder beliebigen Lage eingebaut werden



Venturirohr zum Flanschen (aus Vollmaterial)

Qualitätssicherung

Herstellung und Prüfungen von Venturirohren erfolgen je nach Kundenspezifikation oder nach den zum Einsatz kommenden Regelwerken wie zum Beispiel:

- TRD, AD2000, DGRL 97/23/EG
- Materialzeugnis nach EN 10024 / 3.1
- Schweißnahtprüfung (z.B. zerstörungsfreie Prüfung FE/RT nach AD HP 5/3 - 3.1)

e.t.c

Zubehör

Absperrarmaturen, Kondensatgefäße, Schutzrohre und Druckmessstutzen

METRA Energie-Messtechnik GmbH
Am Neuen Rheinhafen 4, D - 67346 Speyer

Tel. +49 (0)6232 / 657 - 0
Fax. + 49 (0)6232 / 657 - 200

Die in Katalogen, Prospekten und anderen schriftlichen Unterlagen, wie z. B. Zeichnungen und Angebote, enthaltenen Angaben und technischen Daten sind vom Käufer vor Übernahme und Anwendung zu prüfen. Der Käufer kann aus diesen Unterlagen und zusätzlichen Diensten keinerlei Ansprüche gegenüber Metra oder Metra - Mitarbeitern ableiten; es sei denn, dass diese vorsätzlich oder grob fahrlässig gehandelt haben. Metra behält sich das Recht vor, ohne vorherige Mitteilung im Rahmen des Angemessenen und Zumutbaren Änderungen an ihren Produkten – auch an bereits in Auftrag genommenen – vorzunehmen.

Alle in dieser Publikation enthaltenen Warenzeichen sind Eigentum der jeweiligen Firmen. Metra und das Metra - Logo sind Warenzeichen der Metra S.A. Alle Rechte vorbehalten.