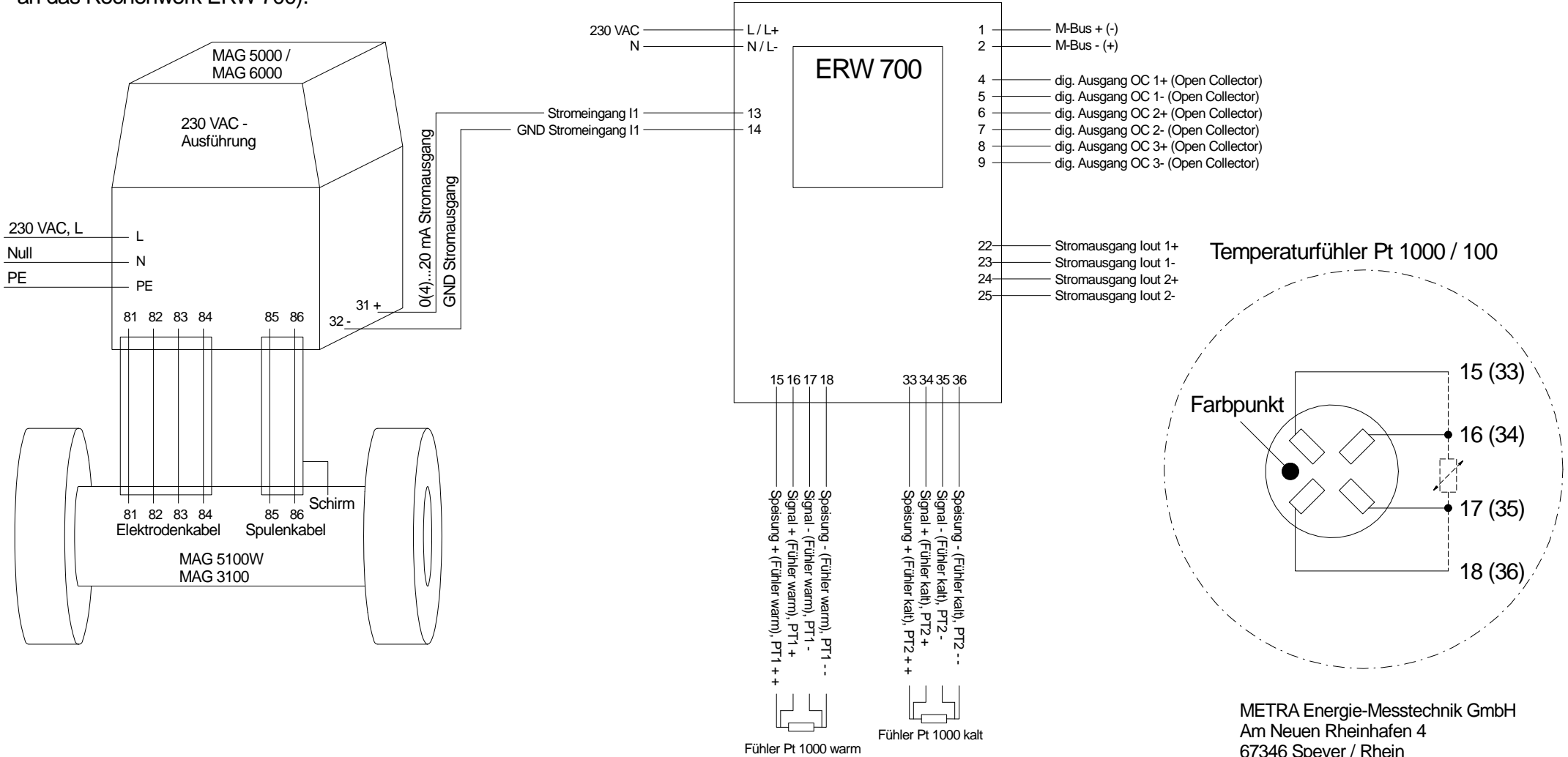


Anschlussbild EWZ 617 / EWZ 627 (Anschluss mittels Strom 4-20 mA):
 (Messwertgeber MAG 5100W oder MAG 3100 und
 Messwertumformer MAG 5000 oder MAG 6000
 an das Rechenwerk ERW 700):



METRA Energie-Messtechnik GmbH
 Am Neuen Rheinhafen 4
 67346 Speyer / Rhein
 Tel.: 06232 / 657 - 0
 Fax: 06232 / 657 - 200
 www.metra-emt.de