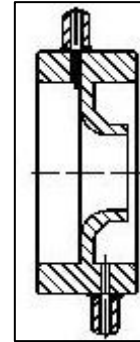


ISA 1932 - Düsen nach DIN EN ISO 5167

Einsatzgebiete

Für Durchflussmessungen mit ausreichender Ein- und Auslaufstrecke. Einsatzbereich im Kraftwerksbereich für Frischdampf- und Speisewassermessungen sowie Verrechnungs-/ Bilanzierungsmessungen für alle Industriebereiche (Kraftwerke, Papier- und Zellstoffindustrie, etc.)



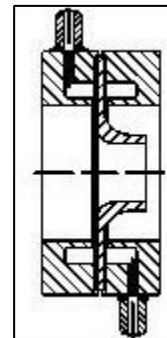
ISA 1932 - Düse
mit Einzel-Druckentnahme

Vorteile

- Unsicherheit $\pm 0,8 \%$ bis $\pm 1,3 \%$
- gute Langzeitgenauigkeit
- keine Wartungskosten, da wartungsfrei
- leichte Handhabung beim Einbau

Spezifikation

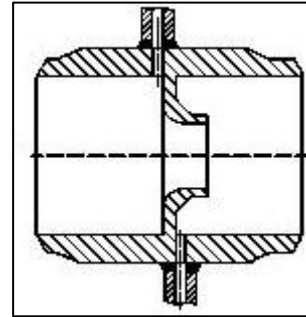
- Nennweiten DN50 - DN1000 (2" - 40")
- Nenndruck PN6 - PN630
- Temperaturbereich bis 600 °C
- ISA 1932 - Düsen nach DIN, ASTM und ASME



ISA 1932 - Düse mit Ringkammer

Werkstoffe

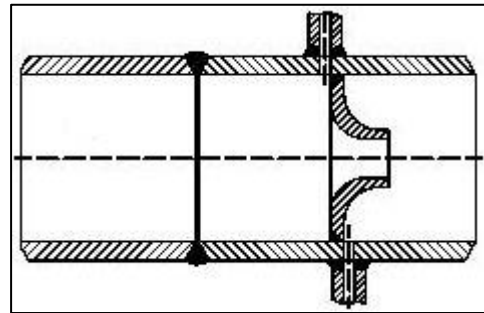
- Kohlenstoffstahl, Edelstahl und warmfeste Stähle
- 1.0425 (P265GH) nach DIN
- 1.0460 (P250GH) nach DIN
- 1.4571/316 TI
(X6CrNiMoTi17-12-2 kaltgefertigt) nach DIN
- 1.4903 (X10CrMoVNb9-1) nach DIN
- 1.5415 (16Mo3) nach DIN
- 1.6368 (15NiCuMoNb5-6-4) nach DIN
- 1.7335 (13CrMo4-5) nach DIN
- 1.7380 (10CrMo9-10) nach DIN
- andere Werkstoffe auf Anfrage



ISA 1932 - Düse zum Einschweißen

Einbaumöglichkeiten

- ISA 1932 - Düsen können in jeder beliebigen Lage eingebaut werden



ISA 1932 - Düse mit Einlaufrohr, zum Einschweißen

Qualitätssicherung

Herstellung und Prüfungen von ISA 1932 - Düsen erfolgen je nach Kundenspezifikation oder nach den zum Einsatz kommenden Regelwerken wie zum Beispiel:

- TRD, AD2000, DGRL 97/23/EG
- Materialzeugnis nach EN 10024 / 3.1
- Schweißnahtprüfung (z.B. zerstörungsfreie Prüfung FE/RT nach AD HP 5/3 - 3.1)

e.t.c

Zubehör

Absperrarmaturen, Kondensatgefäße, Schutzrohre und Druckmessstutzen

METRA Energie-Messtechnik GmbH
Am Neuen Rheinhafen 4, D - 67346 Speyer

Tel. +49 (0)6232 / 657 - 0
Fax. + 49 (0)6232 / 657 - 200

Die in Katalogen, Prospekten und anderen schriftlichen Unterlagen, wie z. B. Zeichnungen und Angebote, enthaltenen Angaben und technischen Daten sind vom Käufer vor Übernahme und Anwendung zu prüfen. Der Käufer kann aus diesen Unterlagen und zusätzlichen Diensten keinerlei Ansprüche gegenüber Metra oder Metra - Mitarbeitern ableiten; es sei denn, dass diese vorsätzlich oder grob fahrlässig gehandelt haben. Metra behält sich das Recht vor, ohne vorherige Mitteilung im Rahmen des Angemessenen und Zumutbaren Änderungen an ihren Produkten – auch an bereits in Auftrag genommenen – vorzunehmen.
Alle in dieser Publikation enthaltenen Warenzeichen sind Eigentum der jeweiligen Firmen. Metra und das Metra - Logo sind Warenzeichen der Metra S.A.
Alle Rechte vorbehalten.